
Gleitringdichtungen
Systeme
Drehdurchführungen
Kupplungen
Hydraulikdichtungen

Mechanical seals
Systems
Rotary joints
Couplings
Hydraulic seals



Gleitringdichtung Typ IFK

Mechanical seal type IFK

Standardgleitringdichtung aus der Automobiltechnik mit vielseitiger Einsetzbarkeit.

Hohe Losgrößen in der Fertigung ermöglichen niedrige Herstellkosten bei hoher technischer Qualität.

Konstruktionsmerkmale

- nicht entlastet
- drehrichtungsunabhängig
- einfache Montage durch vormontierte Einheit

Einsatzgrenzen

Druck: bis 7 bar außenbeaufschlagt
 Temperatur: -40° bis +120°C
 Gleitgeschwindigkeit: bis 10 m/s

Werkstoffe

Standard Gleitflächenkombination: Kohle gegen Keramik
 O-Ringe und Elastomerteile: NBR, EPDM
 Sonstige Bauteile: CrNi-Stahl
 Weitere Werkstoffe auf Anfrage

Standard mechanical seal from the automotive engineering which is useable in many areas.

High quantities in production allow low manufacturing cost at a high technical quality.

Design Features

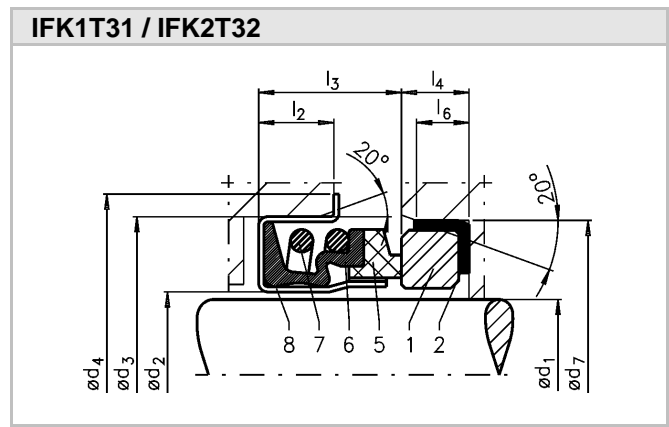
- unbalanced
- independent direction of rotation
- easy mounting by preassembled unit

Operating Limits

Pressure: up to 7 bar (100 psi) external pressure
 Temperature: -40° to +120°C (-40° to +248° F)
 Sliding speed: up to 10 m/s (2000 FPM)

Materials

Standard Seal face combination: Carbon vs. Ceramic
 O-Rings and elastomeric parts: NBR, EPDM
 Other parts: CrNi-Steel
 Other materials upon request



Teile Benennung IFK	Position
Gegenring	1
Winkelmanschette	2
Gleitring	5
Elastomerbalg	6
Feder	7
Gehäuse	8

Designation of Parts IFK	Position
Counter face	1
Profiled gasket	2
Seal ring	5
Elastomeric bellow	6
Spring	7
Casing	8

IFK1T31										
Größe Size	d ₁ max h6	d ₂	d ₃	d ₄	d ₇ H7	l ₂	l ₃	l ₄	l ₆	
013	13	14,2	28,55	31,7	25	8,5	13,2	5	3,5	
017	17	18,2	36,45	41,3	31	8,5	14,8	5	3,5	
020	20	21,4	40	43,7	35	9,5	15,5	5	3,5	
030	30	31	52	57	48	11	19	8	6,5	

IFK2T32										
Größe Size	d ₁ max h6	d ₂	d ₃	d ₄	d ₇ H7	l ₂	l ₃	l ₄	l ₆	
0500	13,2	14,2	28,55	31,7	25,4	8,5	13,79	7,93	6,3	
0625	17,2	18,2	36,45	41,3	31,75	8,5	15,36	10,31	8,7	
0750	20,4	21,4	40	43,7	34,93	9,5	15,36	10,31	8,7	

Maße in mm, Maße für andere Wellendurchmesser auf Anfrage

Dimensions in mm, dimensions for other sizes are on request

Als Gegenring sind weitere Ausführungen möglich. Auf Anfrage wird ein individueller Dichtungsentwurf erstellt.

As a counter face other designs are available. On request an individual proposal will be created.

Gleitringdichtung Typ IFA

Mechanical seal type IFA

Kompakte Gleitringdichtung mit sehr kurzer Einbaulänge und breiter Gegenauflfläche.
Hohe Losgrößen in der Fertigung ermöglichen niedrige Herstellkosten bei hoher technischer Qualität.

Compact mechanical seal with a very short installation length and wide stationary seal face.
High quantities in production allow low manufacturing cost at a high technical quality.

Konstruktionsmerkmale

- nicht entlastet
- drehrichtungsunabhängig
- einfache Montage durch vormontierte Einheit

Design Features

- unbalanced
- independent direction of rotation
- easy mounting by preassembled unit

Einsatzgrenzen

Druck: bis 7 bar außenbeaufschlagt
 Temperatur: -20° bis +160°C
 Gleitgeschwindigkeit: bis 10 m/s

Operating Limits

Pressure: up to 7 bar (100 psi) external pressure
 Temperature: -20° to +160°C (-4° to +320 ° F)
 Sliding speed: up to 10 m/s (2000 ft/min)

Werkstoffe

Standard Gleit-
 flächenkombination: Kohle gegen Keramik, Siliziumkarbid gegen
 Siliziumkarbid, Wolframkarbid gegen
 Wolframkarbid
 O-Ringe: NBR, FKM, EPDM
 Sonstige Bauteile: CrNi-Stahl

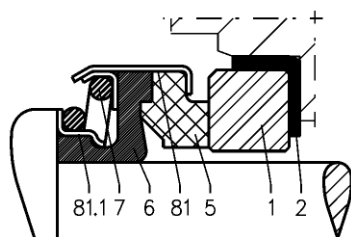
Materials

Standard seal
 face combination: Carbon vs. Ceramic, Silicon Carbide vs. Silicon
 Carbide, Tungsten Carbide vs. Tungsten
 Carbide
 O-Rings: NBR, FKM, EPDM
 Other parts: CrNi-Steel

Weitere Werkstoffe auf Anfrage

Other materials upon request

IFAT3



IFAT3



Teile Benennung IFAT3

Teile Benennung IFAT3	Position
Gegenring	1
Winkelmanschette	2
Gleitring	5
Elastomerbalg	6
Feder	7
Profiling	81
Profiling	81.1

Designation of parts IFAT3

Designation of parts IFAT3	Position
Counter face	1
Profiled gasket	2
Seal ring	5
Elastomeric bellow	6
Spring	7
Profile ring	81
Profile ring	81.1

Bestellbeispiel

Gleitringdichtung: IFAT3-040-B2V2PFF
 Gleitring: Kohle, kunstharzimpregniert
 Gegenring: Keramik
 Winkelmanschette + NBR
 Elastomerbalg:
 Sonstige Bauteile: CrNi-Stahl

Ordering example

Mechanical seal: IFAT3-040-B2V2PFF
 Rotary seal ring: Carbon, resin impregnated
 Counter face: Ceramic
 Profiled gasket + NBR
 elastomeric bellow:
 Other parts: CrNi-Steel

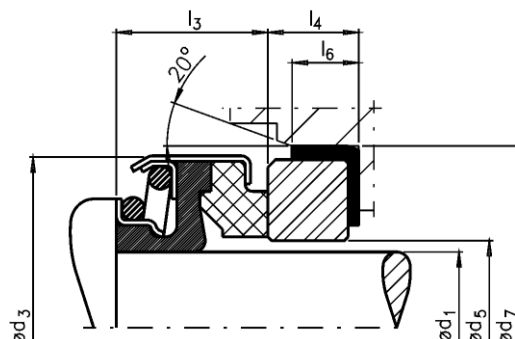
Werkstoffschlüssel siehe separates Datenblatt

Material code see separate data sheet

Maßtabelle Typ IFA

Dimension chart type IFA

IFAT3



Größe Size	d ₁ h6	d ₃	d ₅	d ₇ H8	l ₃		l ₄	l ₆
008	8	24	12	26	11	+0,5	8	6
010	10	24	12	26	11	+0,5	8	6
011	11	24	13	26	11	+0,5	8	6
012	12	24	14	26	11	+0,5	8	6
012-1	12	24	13	26	13	+0,5	8	6
012-2	12	32	16	35	13	+0,5	8	6
013	13	24	14	26	13	+0,5	8	6
014	14	32	17	35	13	+0,5	8	6
015	15	35	18	38	13	+0,5	8	6
016	16	35	18	38	13	+0,7	8	6
016-1	16	39	21	42	13	+0,7	8	6
017	17	39	21	42	13	+0,7	8	6
018	18	39	21	42	13	+0,7	8	6
019	19	39	21	42	13	+0,7	8	6
020	20	39	21	42	13	+0,7	8	6
020-1	20	42	23	45	13	+0,7	10	8
022	22	42	23	45	13	+0,7	10	8
023	23	47	27	50	14	+1	10	8
024	24	47	27	50	14	+1	10	8
025	25	47	27	50	14	+1	10	8
028	28	54	31	57	15	+1	10	8
030	30	54	31	57	15	+1	10	8
032	32	54	34	57	15	+1	10	8
035	35	60	37	63	16	+1	10	8
038	38	65	42	68	17	+1	12	9
040	40	65	42	68	17	+1	12	9
045	45	70	47	73	20	+1	12	9
050	50	85	52	88	20	+1	15	12
060	60	110	67	110	30	+1	15	12
065	65	110	67	110	30	+1	15	12
070	70	105	72	110	32	+1	15	12

Maße in mm, Maße für andere Wellendurchmesser auf Anfrage.

Dimensions in mm, dimensions for other sizes on request

Als Gegenring sind weitere Ausführungen möglich. Auf Anfrage wird ein individueller Dichtungsentwurf erstellt.

As a counter face other designs are available. On request an individual proposal will be created.

Gleitringdichtung Typ IFG

Standardgleitringdichtung mit vielseitiger Einsetzbarkeit. Hohe Losgrößen in der Fertigung ermöglichen niedrige Herstellkosten bei hoher technischer Qualität.

Konstruktionsmerkmale

- nicht entlastet
- drehrichtungsunabhängig
- einfache Montage durch vormontierte Einheit
- Einbauraum nach DIN EN 12756 (IFG2, IFG3)

Einsatzgrenzen

Druck: bis 12 bar außenbeaufschlagt
 Temperatur: -40° bis +200°C
 Gleitgeschwindigkeit: bis 15 m/s

Werkstoffe

Standard Gleitflächenkombination: Kohle gegen Keramik, Kohle gegen Siliziumkarbid, Siliziumkarbid gegen Siliziumkarbid
 O-Ringe und Elastomerteile: NBR, FKM, EPDM
 Sonstige Bauteile: CrNi-Stahl
 Weitere Werkstoffe auf Anfrage

Mechanical seal type IFG

Standard mechanical seal which is useable in many areas. High quantities in production allow low manufacturing cost at a high technical quality.

Design Features

- unbalanced
- independent direction of rotation
- easy mounting by preassembled unit
- mounting space according to DIN EN 12756 (IFG2, IFG3)

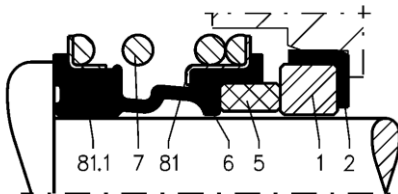
Operating Limits

Pressure: up to 12 bar (175 psi) external pressure
 Temperature: -40° to +200°C (-40° to +392° F)
 Sliding speed: up to 15 m/s (3000 ft/min)

Materials

Standard seal face combination: Carbon vs. Ceramic, Carbon vs. Silicon Carbide, Silicon Carbide vs. Silicon Carbide
 O-Rings and elastomeric parts: NBR, FKM, EPDM
 Other parts: CrNi-Steel
 Other materials upon request

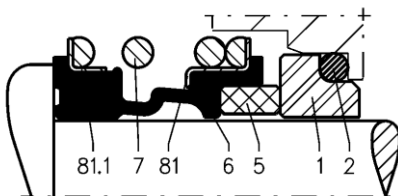
IFG1T1



IFG1T1



IFG1A23



IFG1A23



Teile Benennung IFG1T1

Teile Benennung IFG1T1	Position
Gegenring	1
Winkelmanschette	2
Gleitring	5
Elastomerbalg	6
Feder	7
Winkelring	81
Winkelring	81.1

Designation of Parts IFG1T1

Designation of Parts IFG1T1	Position
Counter face	1
Profiled gasket	2
Seal ring	5
Elastomeric bellows	6
Spring	7
Angle ring	81
Angle ring	81.1

Teile Benennung IFG1A23

Teile Benennung IFG1A23	Position
Gegenring	1
O-Ring	2
Restliche Teile wie IFG1T1	

Designation of parts IFG1A23

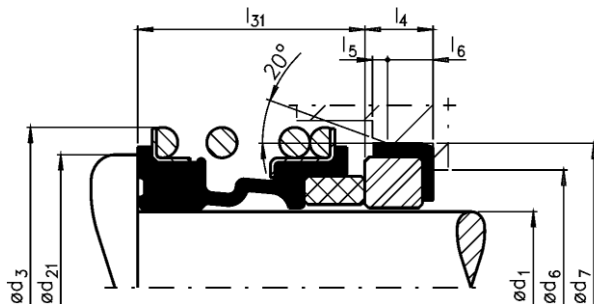
Designation of parts IFG1A23	Position
Counter face	1
O-ring	2
Other parts like IFG1T1	

Maßtabelle Typ IFG

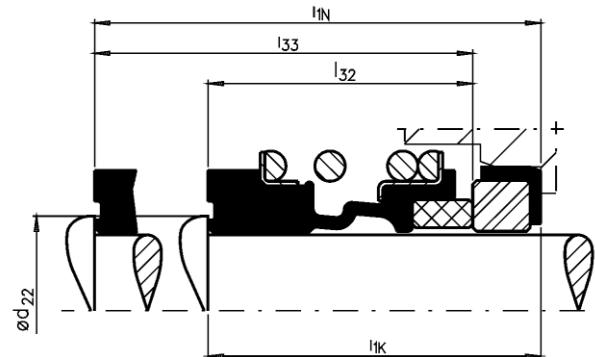
Dimension chart type IFG

IFG1T1 / IFG2T1 / IFG3T1

IFG1T1 / IFG2T1 / IFG3T1



IFG1: l_{31}
IFG2: l_{32}
IFG3: l_{33}



Größe Size	d_1 h6	d_{21} min.	d_{22} min.	d_3	d_6 H11	d_7 H8	l_{1K}	l_{1N}	l_{31}	l_{32}	l_{33}		l_4	l_5	l_6
010	10	20,5	18	20	17	21	32,5	40	14,5	25,9	33,4	$\pm 0,5$	6,6	1,5	4
(012-1)	12	22,5	20	22	19	24	32,5	40	8,3			$\pm 0,5$	6,6	1,5	4
012	12	22,5	20	24	19	23	32,5	40	15	25,9	33,4	$\pm 0,5$	6,6	1,5	4
014	14	26,5	22	28	21	25	35	40	17	28,4	33,4	± 1	6,6	1,5	4
(015)	15	26,5	22	28	21	25	35	40	17	28,4	33,4	± 1	6,6	1,5	4
016	16	26,5	22	28	23	27	35	40	17	28,4	33,4	± 1	6,6	1,5	4
018	18	29	26	31	27	33	37,5	45	19,5	30	37,5	± 1	7,5	2	5
020	20	33	28	36	29	35	37,5	45	21,5	30	37,5	$\pm 1,5$	7,5	2	5
022	22	33	28	36	31	37	37,5	45	21,5	30	37,5	$\pm 1,5$	7,5	2	5
024	24	38	32	40,5	33	39	40	50	22,5	32,5	42,5	$\pm 1,5$	7,5	2	5
025	25	38	32	41	34	40	40	50	23	32,5	42,5	$\pm 1,5$	7,5	2	5
028	28	44	37	47	37	43	42,5	50	26,5	35	42,5	± 2	7,5	2	5
030	30	44	37	47	39	45	42,5	50	26,5	35	42,5	± 2	7,5	2	5
032	32	46	41	51	42	48	42,5	55	27,5	35	47,5	± 2	7,5	2	5
033	33	46	41	51	42	48	42,5	55	27,5	35	47,5	± 2	7,5	2	5
035	35	50	44	55	44	50	42,5	55	28,5	35	47,5	± 2	7,5	2	5
038	38	53	47	58	49	56	45	55	30	36	46	± 2	9	2	6
040	40	55	49	60	51	58	45	55	30	36	46	± 2	9	2	6
043	43	58	53	63	54	61	45	60	30	36	51	± 2	9	2	6
045	45	60	55	65	56	63	45	60	30	36	51	± 2	9	2	6
048	48	63	58	69	59	66	45	60	30,5	36	51	± 2	9	2	6
050	50	65	60	71	62	70	47,5	60	30,5	38	50,5	± 2	9,5	2,5	6
053	53	70	63	76	65	73	47,5	70	33	36,5	59	± 2	11	2,5	6
055	55	72	65	78	67	75	47,5	70	35	36,5	59	± 2	11	2,5	6
058	58	75	68	82	70	78	52,5	70	37	41,5	59	± 2	11	2,5	6
060	60	79	70	85	72	80	52,5	70	38	41,5	59	± 2	11	2,5	6
065	65	84	77	90	77	85	52,5	80	40	41,5	69	± 2	11	2,5	6
068	68	88	80	94	81	90	52,5	80	40	41,2	68,7	± 2	11,3	2,5	7
070	70	90	82	97	83	92	60	80	40	48,7	68,7	± 2	11,3	2,5	7
075	75	95	87	102	88	97	60	80	40	48,7	68,7	± 2	11,3	2,5	7
080	80	100	92	108	95	105	60	90	40	48	78	± 2	12	3	7
085	85	107	97	117	100	110	60	90	41	46	76	± 2	14	3	7
090	90	114	104	126	105	115	65	90	45	51	76	± 2	14	3	7
095	95	119	109	131	110	120	65	90	46	51	76	± 2	14	3	7
100	100	124	114	131	115	125	65	90	47	51	76	± 2	14	3	7

Maße in mm, () nicht nach DIN EN 12756,
Maße für andere Wellendurchmesser auf Anfrage.

Dimensions in mm, () not to DIN EN 12756,
dimensions for other sizes on request.

Als Gegenring sind weitere Ausführungen möglich.
Auf Anfrage wird ein individueller Dichtungsentwurf erstellt.

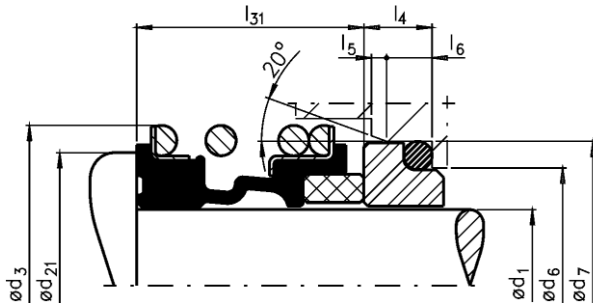
As a counter face other designs are available.
On request an individual proposal will be created.

Maßtabelle Typ IFG

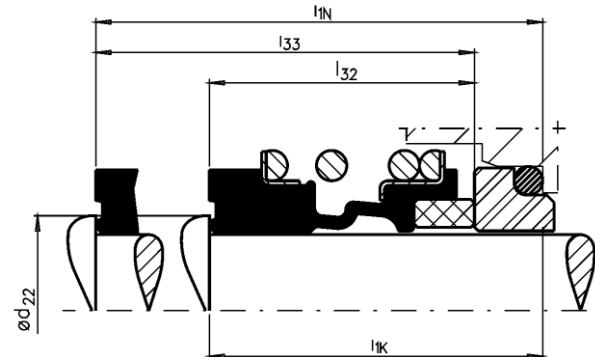
Dimension chart type IFG

IFG1A23 / IFG2A23 / IFG3A23

IFG1A23 / IFG2A23 / IFG3A23



IFG1: l_{31}
IFG2: l_{32}
IFG3: l_{33}



Größe Size	d_1 h6	d_{21} min.	d_{22} min.	d_3	d_6 H11	d_7 H8	l_{1K}	l_{1N}	l_{31}	l_{32}	l_{33}		l_4	l_5	l_6
010 (012-1)	10	20,5	18	20	17	21	32,5	40	14,5	25,9	33,4	$\pm 0,5$	6,6	1,5	4
	12	22,5	20	22	19	24	32,5	40	8,3			$\pm 0,5$	6,6	1,5	4
012	12	22,5	20	24	19	23	32,5	40	15	25,9	33,4	$\pm 0,5$	6,6	1,5	4
014	14	26,5	22	28	21	25	35	40	17	28,4	33,4	± 1	6,6	1,5	4
(015)	15	26,5	22	28	21	25	35	40	17	28,4	33,4	± 1	6,6	1,5	4
016	16	26,5	22	28	23	27	35	40	17	28,4	33,4	± 1	6,6	1,5	4
018	18	29	26	31	27	33	37,5	45	19,5	30	37,5	± 1	7,5	2	5
020	20	33	28	36	29	35	37,5	45	21,5	30	37,5	$\pm 1,5$	7,5	2	5
022	22	33	28	36	31	37	37,5	45	21,5	30	37,5	$\pm 1,5$	7,5	2	5
024	24	38	32	40,5	33	39	40	50	22,5	32,5	42,5	$\pm 1,5$	7,5	2	5
025	25	38	32	41	34	40	40	50	23	32,5	42,5	$\pm 1,5$	7,5	2	5
028	28	44	37	47	37	43	42,5	50	26,5	35	42,5	± 2	7,5	2	5
030	30	44	37	47	39	45	42,5	50	26,5	35	42,5	± 2	7,5	2	5
032	32	46	41	51	42	48	42,5	55	27,5	35	47,5	± 2	7,5	2	5
033	33	46	41	51	42	48	42,5	55	27,5	35	47,5	± 2	7,5	2	5
035	35	50	44	55	44	50	42,5	55	28,5	35	47,5	± 2	7,5	2	5
038	38	53	47	58	49	56	45	55	30	36	46	± 2	9	2	6
040	40	55	49	60	51	58	45	55	30	36	46	± 2	9	2	6
043	43	58	53	63	54	61	45	60	30	36	51	± 2	9	2	6
045	45	60	55	65	56	63	45	60	30	36	51	± 2	9	2	6
048	48	63	58	69	59	66	45	60	30,5	36	51	± 2	9	2	6
050	50	65	60	71	62	70	47,5	60	30,5	38	50,5	± 2	9,5	2,5	6
053	53	70	63	76	65	73	47,5	70	33	36,5	59	± 2	11	2,5	6
055	55	72	65	78	67	75	47,5	70	35	36,5	59	± 2	11	2,5	6
058	58	75	68	82	70	78	52,5	70	37	41,5	59	± 2	11	2,5	6
060	60	79	70	85	72	80	52,5	70	38	41,5	59	± 2	11	2,5	6
065	65	84	77	90	77	85	52,5	80	40	41,5	69	± 2	11	2,5	6
068	68	88	80	94	81	90	52,5	80	40	41,2	68,7	± 2	11,3	2,5	7
070	70	90	82	97	83	92	60	80	40	48,7	68,7	± 2	11,3	2,5	7
075	75	95	87	102	88	97	60	80	40	48,7	68,7	± 2	11,3	2,5	7
080	80	100	92	108	95	105	60	90	40	48	78	± 2	12	3	7
085	85	107	97	117	100	110	60	90	41	46	76	± 2	14	3	7
090	90	114	104	126	105	115	65	90	45	51	76	± 2	14	3	7
095	95	119	109	131	110	120	65	90	46	51	76	± 2	14	3	7
100	100	124	114	131	115	125	65	90	47	51	76	± 2	14	3	7

Maße in mm, () nicht nach DIN EN 12756,
Maße für andere Wellendurchmesser auf Anfrage.

Dimensions in mm, () not to DIN EN 12756,
dimensions for other sizes on request.

Als Gegenring sind weitere Ausführungen möglich.
Auf Anfrage wird ein individueller Dichtungsentwurf erstellt.

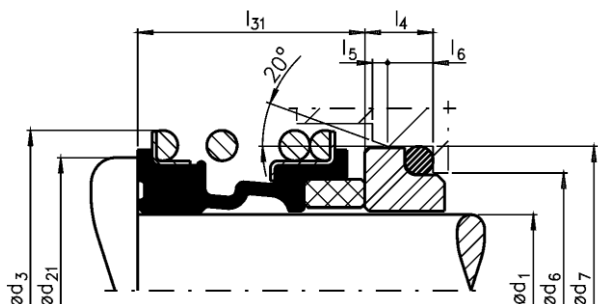
As a counter face other designs are available.
On request an individual proposal will be created.

Maßtabelle Typ IFG

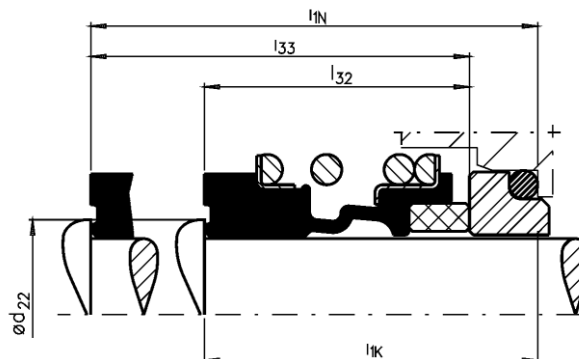
Dimension chart type IFG

IFG1A24 / IFG2A24 / IFG3A24

IFG1A24 / IFG2A24 / IFG3A24



IFG1: l₃₁
IFG2: l₃₂
IFG3: l₃₃



Größe Size	d ₁ h6	d ₂₁ min.	d ₂₂ min.	d ₃	d ₆ H11	d ₇ H8	l ₃₁	l ₃₂	l ₃₃		l ₄	l ₅	l ₆
010	10	20,5	18	20	17	19,2	14,5	25,9	33,4	±0,5	6,6	1,5	4
012-1	12	22,5	20	22	19	21,6	8,3			±0,5	5,6	1,5	4
012	12	22,5	20	24	19	21,6	15	25,9	33,4	±0,5	5,6	1,5	4
014	14	26,5	22	28	21	24,6	17	28,4	33,4	±1	5,6	1,5	4
015	15	26,5	22	28	21	24,6	17	28,4	33,4	±1	6,6	1,5	4
016	16	26,5	22	28	23	28	17	28,4	33,4	±1	7,5	1,5	4
018	18	29	26	31	27	30	19,5	30	37,5	±1	8	2	5
020	20	33	28	36	29	35	21,5	30	37,5	±1,5	7,5	2	5
022	22	33	28	36	31	35	21,5	30	37,5	±1,5	7,5	2	5
024	24	38	32	40,5	33	38	22,5	32,5	42,5	±1,5	7,5	2	5
025	25	38	32	41	34	38	23	32,5	42,5	±1,5	7,5	2	5
028	28	44	37	47	37	42	26,5	35	42,5	±2	9	2	5
030	30	44	37	47	39	45	26,5	35	42,5	±2	10,5	2	5
032	32	46	41	51	42	48	27,5	35	47,5	±2	10,5	2	5
033	33	46	41	51	42	50	27,5	35	47,5	±2	11	2	5
035	35	50	44	55	44	52	28,5	35	47,5	±2	11	2	5
038	38	53	47	58	49	55	30	36	46	±2	10,3	2	6
040	40	55	49	60	51	58	30	36	46	±2	10,8	2	6
043	43	58	53	63	54	62	30	36	51	±2	12	2	6
045	45	60	55	65	56	64	30	36	51	±2	11,6	2	6
048	48	63	58	69	59	68,4	30,5	36	51	±2	11,6	2	6
050	50	65	60	71	62	69,3	30,5	38	50,5	±2	11,6	2,5	6
053	53	70	63	76	65	72,3	33	36,5	59	±2	12,3	2,5	6
055	55	72	65	78	67	75,4	35	36,5	59	±2	13,3	2,5	6
058	58	75	68	82	70	78,4	37	41,5	59	±2	13,3	2,5	6
060	60	79	70	85	72	80,4	38	41,5	59	±2	13,3	2,5	6
065	65	84	77	90	77	85,4	40	41,5	69	±2	13	2,5	6
068	68	88	80	94	81	91,5	40	41,2	68,7	±2	13,7	2,5	7
070	70	90	82	97	83	92	40	48,7	68,7	±2	13	2,5	7
075	75	95	87	102	88	99	40	48,7	68,7	±2	14	2,5	7
080	80	100	92	108	95	104	40	48	78	±2	15	3	7
085	85	107	97	117	100	109	41	46	76	±2	14,8	3	7
090	90	114	104	126	105	114	45	51	76	±2	14,8	3	7
095	95	119	109	131	110	120,3	46	51	76	±2	15,8	3	7
100	100	124	114	131	115	123,3	47	51	76	±2	15,8	3	7

Maße in mm, nicht nach DIN EN 12756,
Maße für andere Wellendurchmesser auf Anfrage.

Dimensions in mm, not to DIN EN 12756,
dimensions for other sizes on request.

Als Gegenring sind weitere Ausführungen möglich.
Auf Anfrage wird ein individueller Dichtungsentwurf erstellt.

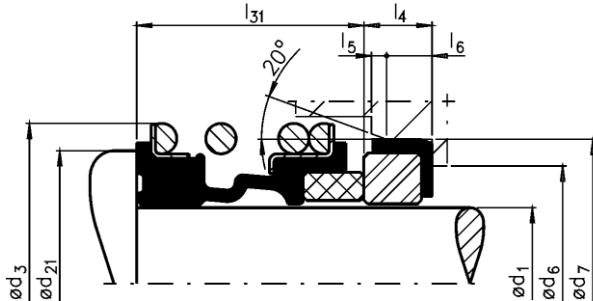
As a counter face other designs are available.
On request an individual proposal will be created.

Maßtabelle Typ IFG

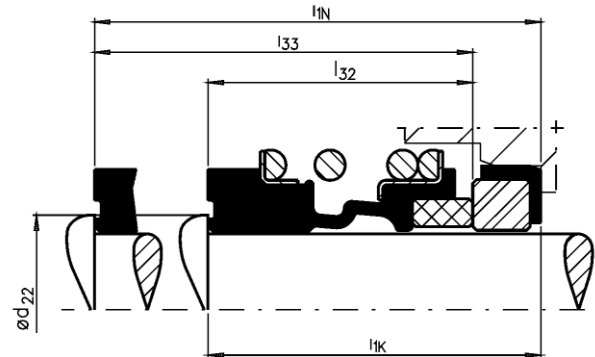
Dimension chart type IFG

IFG5T1 / IFG6T1 / IFG7T1

IFG5T1 / IFG6T1 / IFG7T1



IFG5: l_{31}
IFG6: l_{32}
IFG7: l_{33}



Größe Size	d ₁ h6	d ₂₁ min.	d ₂₂ min.	d ₃	d ₆ H11	d ₇ H8	l ₃₁	l ₃₂	l ₃₃		l ₄	l ₅	l ₆
010	10	20,5	18	20	17	21	13,4	25,9	33,4	±0,5	6,6	1,5	4
012	12	22,5	20	22	19	23	14,4	25,9	33,4	±0,5	6,6	1,5	4
014	14	26,5	22	24	21	25	14,4	28,4	33,4	±1	6,6	1,5	4
(015)	15	26,5	22	25	23	27	14,4	28,4	33,4	±1	6,6	1,5	4
016	16	26,5	22	26	23	27	14,4	28,4	33,4	±1	6,6	1,5	4
018	18	29	26	32	27	33	18,5	30	37,5	±1	7,5	2	5
020	20	33	28	34	29	35	18,5	30	37,5	±1,5	7,5	2	5
022	22	33	28	36	31	37	18,5	30	37,5	±1,5	7,5	2	5
024	24	38	32	38	33	39	18,5	32,5	42,5	±1,5	7,5	2	5
025	25	38	32	39	34	40	18,5	32,5	42,5	±1,5	7,5	2	5
028	28	44	37	42	37	43	24,5	35	42,5	±2	7,5	2	5
030	30	44	37	44	39	45	25,5	35	42,5	±2	7,5	2	5
032	32	46	41	46	42	48	25,5	35	47,5	±2	7,5	2	5
033	33	46	41	47	42	48	25,5	35	47,5	±2	7,5	2	5
035	35	50	44	49	44	50	26,5	35	47,5	±2	7,5	2	5
038	38	53	47	54	49	56	29	36	46	±2	9	2	6
040	40	55	49	56	51	58	29	36	46	±2	9	2	6
043	43	58	53	59	54	61	29	36	51	±2	9	2	6
045	45	60	55	61	56	63	29	36	51	±2	9	2	6
048	48	63	58	64	59	66	31	36	51	±2	9	2	6
050	50	65	60	66	62	70	30,5	38	50,5	±2	9,5	2,5	6
053	53	70	63	69	65	73	29	36,5	59	±2	11	2,5	6
055	55	72	65	71	67	75	29	36,5	59	±2	11	2,5	6
058	58	75	68	78	70	78	32	41,5	59	±2	11	2,5	6
060	60	79	70	80	72	80	34	41,5	59	±2	11	2,5	6
065	65	84	77	85	77	85	34	41,5	69	±2	11	2,5	6
068	68	88	80	88	81	90	33,7	41,2	68,7	±2	11,3	2,5	7
070	70	90	82	90	83	92	33,7	48,7	68,7	±2	11,3	2,5	7
075	75	95	87	99	88	97	40,7	48,7	68,7	±2	11,3	2,5	7
080	80	100	92	104	95	105	40,5	48	78	±2	12	3	7
085	85	107	97	109	100	110	38,5	46	76	±2	14	3	7
090	90	114	104	114	105	115	38,5	51	76	±2	14	3	7
095	95	119	109	119	110	120	38,5	51	76	±2	14	3	7
100	100	124	114	124	115	125	38,5	51	76	±2	14	3	7

Maße in mm, Größe in (...) nicht nach DIN EN 12756,
Maße für andere Wellendurchmesser auf Anfrage.

Dimensions in mm, size in (...) not to DIN EN 12756,
dimensions for other sizes on request..

Als Gegenring sind weitere Ausführungen möglich.
Auf Anfrage wird ein individueller Dichtungsentwurf erstellt.

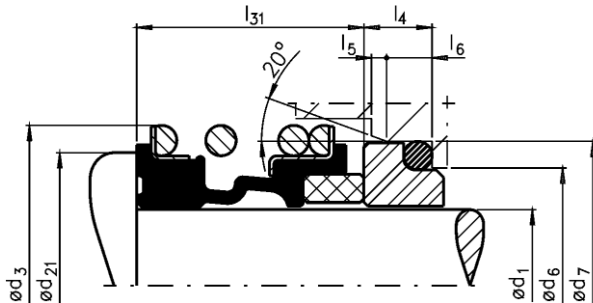
As a counter face other designs are available.
On request an individual proposal will be created.

Maßtabelle Typ IFG

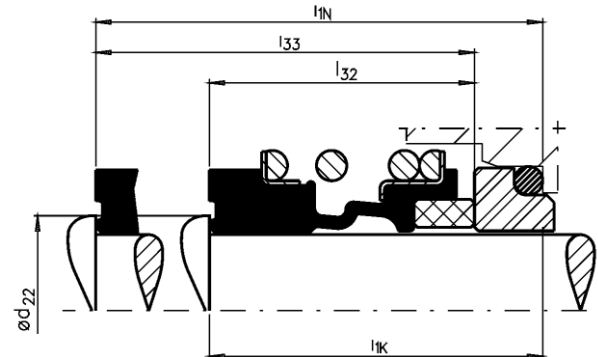
Dimension chart type IFG

IFG5A23 / IFG6A23 / IFG7A23

IFG5A23 / IFG6A23 / IFG7A23



IFG5: l_{31}
IFG6: l_{32}
IFG7: l_{33}



Größe Size	d_1 h6	d_{21} min.	d_{22} min.	d_3	d_6 H11	d_7 H8	l_{31}	l_{32}	l_{33}		l_4	l_5	l_6
010	10	20,5	18	20	17	21	13,4	25,9	33,4	$\pm 0,5$	6,6	1,5	4
012	12	22,5	20	22	19	23	14,4	25,9	33,4	$\pm 0,5$	6,6	1,5	4
014	14	26,5	22	24	21	25	14,4	28,4	33,4	± 1	6,6	1,5	4
(015)	15	26,5	22	25	23	27	14,4	28,4	33,4	± 1	6,6	1,5	4
016	16	26,5	22	26	23	27	14,4	28,4	33,4	± 1	6,6	1,5	4
018	18	29	26	32	27	33	18,5	30	37,5	± 1	7,5	2	5
020	20	33	28	34	29	35	18,5	30	37,5	$\pm 1,5$	7,5	2	5
022	22	33	28	36	31	37	18,5	30	37,5	$\pm 1,5$	7,5	2	5
024	24	38	32	38	33	39	18,5	32,5	42,5	$\pm 1,5$	7,5	2	5
025	25	38	32	39	34	40	18,5	32,5	42,5	$\pm 1,5$	7,5	2	5
028	28	44	37	42	37	43	24,5	35	42,5	± 2	7,5	2	5
030	30	44	37	44	39	45	25,5	35	42,5	± 2	7,5	2	5
032	32	46	41	46	42	48	25,5	35	47,5	± 2	7,5	2	5
033	33	46	41	47	42	48	25,5	35	47,5	± 2	7,5	2	5
035	35	50	44	49	44	50	26,5	35	47,5	± 2	7,5	2	5
038	38	53	47	54	49	56	29	36	46	± 2	9	2	6
040	40	55	49	56	51	58	29	36	46	± 2	9	2	6
043	43	58	53	59	54	61	29	36	51	± 2	9	2	6
045	45	60	55	61	56	63	29	36	51	± 2	9	2	6
048	48	63	58	64	59	66	31	36	51	± 2	9	2	6
050	50	65	60	66	62	70	30,5	38	50,5	± 2	9,5	2,5	6
053	53	70	63	69	65	73	29	36,5	59	± 2	11	2,5	6
055	55	72	65	71	67	75	29	36,5	59	± 2	11	2,5	6
058	58	75	68	78	70	78	32	41,5	59	± 2	11	2,5	6
060	60	79	70	80	72	80	34	41,5	59	± 2	11	2,5	6
065	65	84	77	85	77	85	34	41,5	69	± 2	11	2,5	6
068	68	88	80	88	81	90	33,7	41,2	68,7	± 2	11,3	2,5	7
070	70	90	82	90	83	92	33,7	48,7	68,7	± 2	11,3	2,5	7
075	75	95	87	99	88	97	40,7	48,7	68,7	± 2	11,3	2,5	7
080	80	100	92	104	95	105	40,5	48	78	± 2	12	3	7
085	85	107	97	109	100	110	38,5	46	76	± 2	14	3	7
090	90	114	104	114	105	115	38,5	51	76	± 2	14	3	7
095	95	119	109	119	110	120	38,5	51	76	± 2	14	3	7
100	100	124	114	124	115	125	38,5	51	76	± 2	14	3	7

Maße in mm, Größe in (...) nicht nach DIN EN 12756,
Maße für andere Wellendurchmesser auf Anfrage.

Dimensions in mm, size in (...) not to DIN EN 12756,
dimensions for other sizes on request.

Als Gegenring sind weitere Ausführungen möglich.
Auf Anfrage wird ein individueller Dichtungsentwurf erstellt.

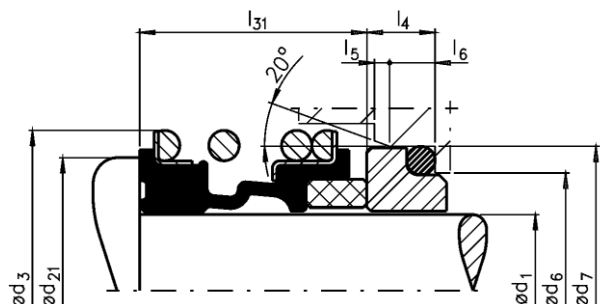
As a counter face other designs are available.
On request an individual proposal will be created.

Maßtabelle Typ IFG

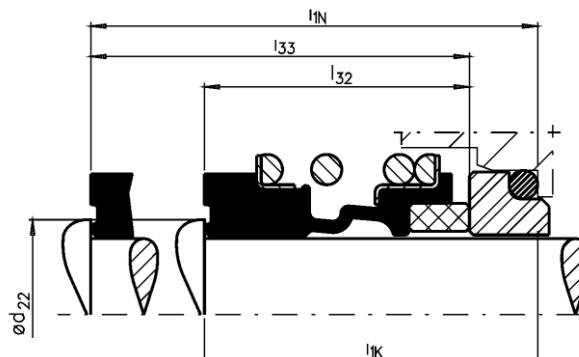
Dimension chart type IFG

IFG5A24 / IFG6A24 / IFG7A24

IFG5A24 / IFG6A24 / IFG7A24



IFG5: l₃₁
IFG6: l₃₂
IFG7: l₃₃



Größe Size	d ₁ h6	d ₂₁ min.	d ₂₂ min.	d ₃	d ₆ H11	d ₇ H8	l ₃₁	l ₃₂	l ₃₃		l ₄	l ₅	l ₆
010	10	20,5	18	20	17	19,2	13,4	25,9	33,4	+0,5	6,6	1,5	4
012	12	22,5	20	22	19	21,6	14,4	25,9	33,4	+0,5	5,6	1,5	4
014	14	26,5	22	24	21	24,6	14,4	28,4	33,4	±1	5,6	1,5	4
015	15	26,5	22	25	23	24,6	14,4	28,4	33,4	±1	6,6	1,5	4
016	16	26,5	22	26	23	28	14,4	28,4	33,4	±1	7,5	1,5	4
018	18	29	26	32	27	30	18,5	30	37,5	±1	8	2	5
020	20	33	28	34	29	35	18,5	30	37,5	±1,5	7,5	2	5
022	22	33	28	36	31	35	18,5	30	37,5	±1,5	7,5	2	5
024	24	38	32	38	33	38	18,5	32,5	42,5	±1,5	7,5	2	5
025	25	38	32	39	34	38	18,5	32,5	42,5	±1,5	7,5	2	5
028	28	44	37	42	37	42	24,5	35	42,5	±2	9	2	5
030	30	44	37	44	39	45	25,5	35	42,5	±2	10,5	2	5
032	32	46	41	46	42	48	25,5	35	47,5	±2	10,5	2	5
033	33	46	41	47	42	50	25,5	35	47,5	±2	11	2	5
035	35	50	44	49	44	52	26,5	35	47,5	±2	11	2	5
038	38	53	47	54	49	55	29	36	46	±2	10,3	2	6
040	40	55	49	56	51	58	29	36	46	±2	10,8	2	6
043	43	58	53	59	54	62	29	36	51	±2	12	2	6
045	45	60	55	61	56	64	29	36	51	±2	11,6	2	6
048	48	63	58	64	59	68,4	31	36	51	±2	11,6	2	6
050	50	65	60	66	62	69,3	30,5	38	50,5	±2	11,6	2,5	6
053	53	70	63	69	65	72,3	29	36,5	59	±2	12,3	2,5	6
055	55	72	65	71	67	75,4	29	36,5	59	±2	13,3	2,5	6
058	58	75	68	78	70	78,4	32	41,5	59	±2	13,3	2,5	6
060	60	79	70	80	72	80,4	34	41,5	59	±2	13,3	2,5	6
065	65	84	77	85	77	85,4	34	41,5	69	±2	13	2,5	6
068	68	88	80	88	81	91,5	33,7	41,2	68,7	±2	13,7	2,5	7
070	70	90	82	90	83	92	33,7	48,7	68,7	±2	13	2,5	7
075	75	95	87	99	88	99	40,7	48,7	68,7	±2	14	2,5	7
080	80	100	92	104	95	104	40,5	48	78	±2	15	3	7
085	85	107	97	109	100	109	38,5	46	76	±2	14,8	3	7
090	90	114	104	114	105	114	38,5	51	76	±2	14,8	3	7
095	95	119	109	119	110	120,3	38,5	51	76	±2	15,8	3	7
100	100	124	114	124	115	123,3	38,5	51	76	±2	15,8	3	7

Maße in mm, nicht nach DIN EN 12756,
Maße für andere Wellendurchmesser auf Anfrage.

Dimensions in mm, not to DIN EN 12756,
dimensions for other sizes on request..

Als Gegenring sind weitere Ausführungen möglich.
Auf Anfrage wird ein individueller Dichtungsentwurf erstellt.

As a counter face other designs are available.
On request an individual proposal will be created.

Gleitringdichtung Typ IFP

Mechanical seal type IFP

Standardgleitringdichtung mit vielseitiger Einsetzbarkeit. Hohe Losgrößen in der Fertigung ermöglichen niedrige Herstellkosten bei hoher technischer Qualität.

Standard mechanical seal which is useable in many areas. High quantities in production allow low manufacturing cost at a high technical quality.

Konstruktionsmerkmale

- nicht entlastet
- drehrichtungsunabhängig
- einfache Montage durch vormontierte Einheit
- Einbauraum nach DIN EN 12756 möglich

Design Features

- unbalanced
- independent direction of rotation
- easy mounting by preassembled unit
- mounting space according to DIN EN 12756 possible

Einsatzgrenzen

Druck: bis 12 bar außenbeaufschlagt
 Temperatur: -40° bis +200°C
 Gleitgeschwindigkeit: bis 15 m/s

Operating Limits

Pressure: up to 12 bar (175 psi) external pressure
 Temperature: -40° to +200°C (-40 ° to +390° F)
 Sliding speed: up to 15 m/s (3000 ft/min)

Werkstoffe

Standard Gleitflächenkombination: Kohle gegen Keramik, Kohle gegen Siliziumkarbid, Siliziumkarbid gegen Siliziumkarbid

Materials

Standard seal face combination: Carbon vs. Ceramic, Carbon vs. Silicon Carbide, Silicon Carbide vs. Silicon Carbide

Elastomere: NBR, FKM, EPDM

Elastomers: NBR, FKM, EPDM

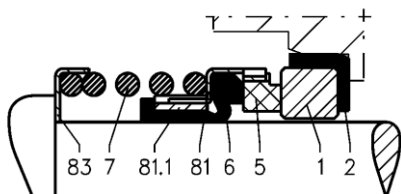
Sonstige Bauteile: CrNi-Stahl

Other parts: CrNi-Steel

Weitere Werkstoffe auf Anfrage

Other materials upon request

IFP1T15



IFP1T15



Teile Benennung IFP1T15

Teile Benennung IFP1T15	Position
Gegenring	1
Winkelmanschette	2
Gleitring	5
Elastomerbalg	6
Feder	7
Profilring	81
Profilring	81.1
Winkelring	83

Designation of Parts IFP1T15

Designation of Parts IFP1T15	Position
Counter face	1
Profiled gasket	2
Seal ring	5
Elastomeric bellows	6
Spring	7
Profile ring	81
Profile ring	81.1
Angle ring	83

Bestellbeispiel

Gleitringdichtung: IFP1T15-060-B2U6VGG
 Gleitring: Kohle, kunstharzimprägniert
 Gegenring: Siliziumkarbid, reaktionsgebunden
 Winkelmanschette + FKM
 Elastomerbalg:
 Sonstige Bauteile: CrNi-Stahl

Ordering example

Mechanical seal: IFP1T15-060-B2U6VGG
 Rotary seal ring: Carbon, resin impregnated
 Counter face: Silicon Carbide, reaction bonded
 Profiled gasket + FKM
 elastomeric bellows:
 Other parts: CrNi-Steel

Werkstoffschlüssel siehe separates Datenblatt

Material code see separate data sheet

Maßstabelle Typ IFP

Dimension chart type IFP

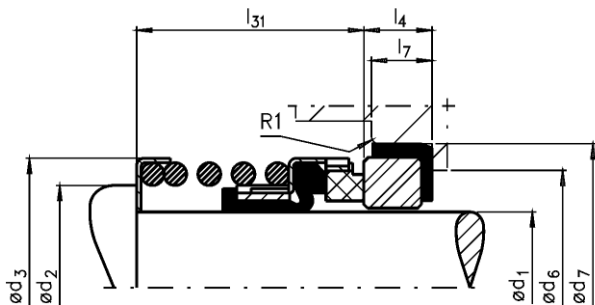
Einzelfederausführung
Drehrichtungsunabhängig

Single spring arrangement
Dual direction

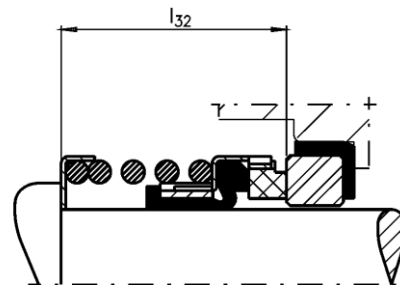
Einzelfederausführung
Drehrichtungsunabhängig

Single spring arrangement
Dual direction

IFP1T15 ...



IFP2T15 ...



Größe Size	d ₁ h6	d ₂ min.	d ₃	d ₆ H11	d ₇ H8	l ₃₁ ± 0,5	l ₃₂ ± 0,5	l ₄	L ₇
010	10	13	23	16	24,6	43,7	25,4	8,7	7,5
012	12	15	23,9	19,1	27,8	43,7	25,4	8,7	7,5
013	13	17	23,9	19,1	27,8	43,7	25,4	8,7	7,5
014	14	18	26,7	22,3	31	43,7	25,4	10,3	9
015	15	19	26,7	22,3	31	43,7	25,4	10,3	9
016	16	20	26,7	22,3	31	43,7	25,4	10,3	9
018	18	22	31,1	25,4	34,2	43,7	25,4	10,3	9
019	19	23	31,1	25,4	34,2	43,7	25,4	10,3	9
020	20	24,5	33,4	27	35,7	43,7	25,4	10,3	9
022	22	27	33,4	28,6	37,3	43,7	25,4	10,3	9
024	24	29	39,2	31,8	40,5	43,7	25,4	10,3	9
025	25	30	39,2	31,8	40,5	43,7	25,4	10,3	9
028	28	34	46,3	35,8	47,6	60,4	33,4	12	10,5
030	30	36	49,4	38,9	50,8	60,4	33,4	12	10,5
032	32	38	49,4	38,9	50,8	60,4	33,4	12	10,5
033	33	39	52,6	42,1	54	60,4	33,4	12	10,5
034	34	40	52,6	42,1	54	60,4	33,4	12	10,5
035	35	41	52,6	42,1	54	60,4	33,4	12	10,5
038	38	44,5	55,8	45,3	57,2	60,4	33,4	12	10,5
040	40	47,5	59,2	48,9	60,4	60,4	33,4	12	10,5
042	42	49,5	66	51,6	63,5	70,7	40,5	12	10,5
043	43	50,5	66	51,6	63,5	70,7	40,5	12	10,5
044	44	51,5	66	51,6	63,5	70,7	40,5	12	10,5
045	45	52,5	66	51,6	63,5	70,7	40,5	12	10,5
048	48	56	66,6	54,8	66,7	70,7	40,5	12	10,5
050	50	58	71,7	58	69,9	70,7	40,5	13,5	12
053	53	61	73,3	62	73,1	71	41	13,5	12
055	55	63	78,4	65	76,2	71	41	13,5	12
058	58	66	82	68	79,4	71	41	13,5	12
060	60	58	82	68	79,4	71	41	13,5	12
063	63	71,5	84,9	71,2	82,6	71	41	13,5	12
065	65	73,5	88,4	78,4	92,1	70	49	15,9	14,5
070	70	79	92,6	81,1	95,3	70	49	15,9	14,5
073	73	82	94,9	84,5	98,5	73	49	15,9	14,5
075	75	84	102,7	88,1	101,7	73	49	15,9	14,5
080	80	90	104	97	114,3	79	56	20	18,5
085	85	95	108	100	117,5	79	56	20	18,5
090	90	100	112	107	123,9	83	59	20	18,5
095	95	105	119	110	127	83	59	20	18,5
100	100	110	124	116	133,4	86	62	20	18,5

Maße in mm, Maße für andere Wellendurchmesser auf Anfrage
Als Gegenring sind weitere Ausführungen möglich. Auf Anfrage
wird ein individueller Dichtungsentwurf erstellt.

Dimensions in mm, dimensions for other sizes on request
As a counter face other designs are available. On request an
individual proposal will be created.

Maßtabelle Typ IFP

Dimension chart type IFP

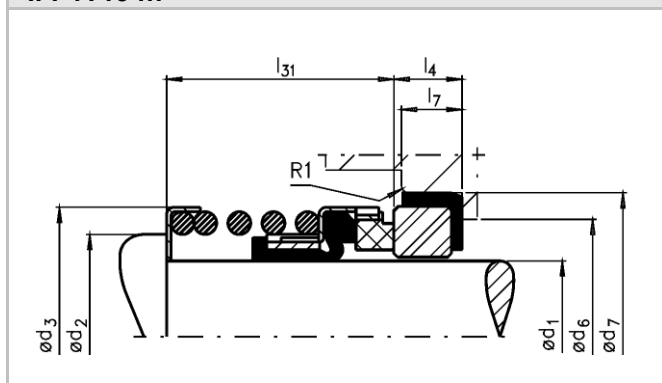
Einzelfederausführung
Drehrichtungsunabhängig

Single spring arrangement
Dual direction

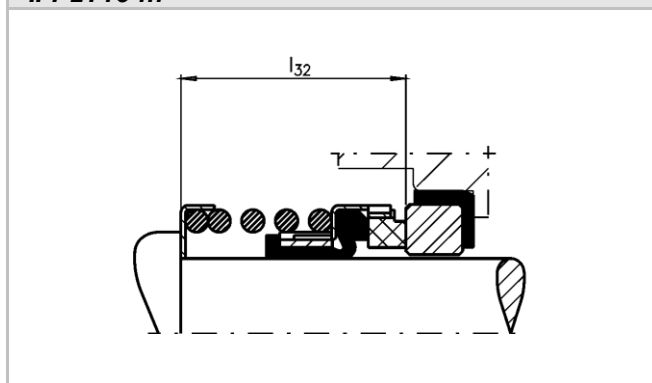
Einzelfederausführung
Drehrichtungsunabhängig

Single spring arrangement
Dual direction

IFP1T15 ...



IFP2T15 ...



Größe Size	d ₁ h6	d ₂ min.	d ₃	d ₆ H11	d ₇ H8	l ₃₁ ± 0,5	l ₃₂ ± 0,5	l ₄	L ₇
0095	9,5	15	23	16	24,6	43,7	25,4	8,7	7,5
0127	12,7	18,5	23,9	19,1	27,79	43,7	25,4	8,7	7,5
0158	15,8	22,5	26,7	22,3	30,95	43,7	25,4	10,3	9
0191	19,1	25,5	31,1	25,4	34,15	43,7	25,4	10,3	9
0222	22,2	29	33,4	28,6	37,3	43,7	25,4	10,3	9
0254	25,4	32,5	43,2	31,8	40,5	43,7	25,4	10,3	9
0286	28,6	36,5	46,3	35,8	47,63	60,4	33,4	12	10,5
0317	31,7	40	49,4	38,9	50,8	60,4	33,4	12	10,5
0349	34,9	43	52,6	42,1	53,98	60,4	33,4	12	10,5
0381	38,1	47,5	55,8	45,3	57,15	60,4	33,4	12	10,5
0412	41,2	52	59,2	48,4	60,35	60,4	33,4	12	10,5
0444	44,4	55	66	51,6	63,5	70,7	40,5	12	10,5
0476	47,6	58	66,6	54,8	66,7	70,7	40,5	12	10,5
0508	50,8	62	73	58	69,85	70,7	40,5	13,5	12
0539	53,9	65	73,3	62	73,05	71	41	13,5	12
0571	57,1	68,5	78,4	65	76,2	71	41	13,5	12
0603	60,3	73	82	68	79,4	71	41	13,5	12
0635	63,5	76	84,9	71,2	82,55	71	41	13,5	12
0666	66,6	79,5	88,4	78,4	92,1	70	49	15,9	14,5
0698	69,8	82,5	92,6	81,1	95,25	70	49	15,9	14,5
0730	73,0	85,5	94,9	84,5	98,45	73	49	15,9	14,5
0762	76,2	89	102,7	88,1	101,65	73	49	15,9	14,5
0794	79,4	92	104	93,7	111,15	79	56	20	18,5
0826	82,6	95,5	104	96,9	114,3	79	56	20	18,5
0857	85,7	98,5	108	100	117,5	79	56	20	18,5
0889	88,9	101,5	112	103,2	120,65	79	56	20	18,5
0921	92,1	106,5	114	106,4	123,85	83	59	20	18,5
0953	95,3	109,5	119	109,6	127	83	59	20	18,5
0984	98,4	112,5	121	112,7	130,2	86	62	20	18,5
1016	101,6	117,5	124	115,9	133,35	86	62	20	18,5

Maße in mm, Maße für andere Wellendurchmesser auf Anfrage

Dimensions in mm, dimensions for other sizes on request

Als Gegenring sind weitere Ausführungen möglich. Auf Anfrage wird ein individueller Dichtungsentwurf erstellt.

As a counter face other designs are available. On request an individual proposal will be created.

Maßtabelle Typ IFP

Dimension chart type IFP

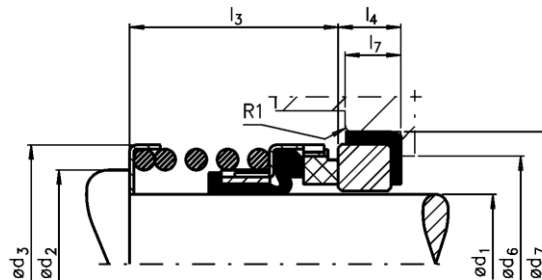
Einzelfederausführung
Drehrichtungsunabhängig

Single spring arrangement
Dual direction

Einzelfederausführung
Drehrichtungsunabhängig

Single spring arrangement
Dual direction

IFP5T21 ...



Größe Size	d ₁ h6	d ₂ min.	d ₃	d ₆ H11	d ₇ H8	l ₃ ± 0,5	l ₄	L ₇
012	12	15	21,7	19	23	23,9	8,6	5,5
014	14	18	23,9	21	25	26,4	8,6	5,5
016	16	20	26,7	23	27	26,4	8,6	5,5
018	18	22	30,4	27	33	27,5	10	7
020	20	24,5	33,4	29	35	27,5	10	7
022	22	27	33,4	31	37	27,5	10	7
024	24	29	38	33	39	30	10	7
025	25	30	39,3	34	40	30	10	7
028	28	34	42	37	43	32,5	10	7
030	30	36	44	39	45	32,5	10	7
032	32	38	45,8	42	48	32,5	10	7
033	33	39	45,8	42	48	32,5	10	7
035	35	41	49	44	50	32,5	10	7
038	38	44,5	52,8	49	56	34	11	8
040	40	47,5	55,8	51	58	34	11	8
043	43	50,5	58,8	54	61	34	11	8
045	45	52,5	61	56	63	34	11	8
048	48	56	64	59	66	34	11	8
050	50	58	66	62	70	34,5	13	8,5
053	53	61	70,7	65	73	34,5	13	8,5
055	55	63	71,7	67	75	34,5	13	8,5
058	58	66	78,4	70	78	39,5	13	8,5
060	60	58	78,4	72	80	39,5	13	8,5
063	63	71,5	81,5	75	83	39,5	13	8,5
065	65	73,5	84,3	77	85	39,5	13	8,5
068	68	76,5	89,7	81	90	37,2	15,3	9,5
070	70	79	89,7	83	92	37,2	15,3	9,5
075	75	84	96,8	88	97	44,7	15,3	9,5
080	80	90	104	95	105	44,3	15,7	10
085	85	95	108	100	110	44,3	15,7	10
090	90	100	111,1	105	115	49,3	15,7	10
095	95	105	119	110	120	49,3	15,7	10
100	100	110	124	115	125	49,3	15,7	10

Maße in mm, Maße für andere Wellendurchmesser auf Anfrage
Als Gegenring sind weitere Ausführungen möglich. Auf Anfrage
wird ein individueller Dichtungsentwurf erstellt.

Dimensions in mm, dimensions for other sizes on request
As a counter face other designs are available. On request an
individual proposal will be created.

Gleitringdichtungen

Ausführung nach DIN EN 12756
Ausführung nach API 610, 682
zur Abdichtung feststoffbelasteter Medien
für schnelllaufende Maschinen
für extreme Bedingungen
Patronenausführungen
kundenspezifische Konstruktionen

Sperrflüssigkeitssysteme

Auslegung und Lieferung von
Systemen zum Betrieb von:

- Einzeldichtungen
- Tandemdichtungen
- Doppeldichtungen
- nach API 682

Drehdurchführungen

Druckluft, Gase, Kühlwasser, Heißwasser,
Wasserdampf, Hydraulik, Vakuum, sonstige Medien
Kundenspezifische Ausführungen

Kupplungen

Drehsteife Ganzstahllamellenkupplungen,
Ausführung nach API 610 und 671

Hydraulikdichtungen

O-Ringe, Quad-Ring®, Stützringe

Dichtungen für die Lebensmittel-, Pharma-, und Chemieindustrie

Milchrohrdichtungen, Aseptikdichtungen, PTFE-Dichtungen, O-Ringe,
Rotations- und Lineardichtungen, Gleitlager und Führungen

Spezial-Elastomere

Perfluor-Elastomere (FFKM)
Isolast®, Kalrez®, Simriz®, Parafluor®, Chemraz®

Fluid-Dichtungssysteme

Hydraulikdichtungen, Kolben- und Stangendichtungen, Glydringe,
Stepseals, Nutringe, Manschetten, Abstreifer, Führungsringe,
Kompaktdichtungen, Pneumatik-Komplettkolben

Statische Dichtungen

Wills Rings®, U-Seal, Air Seal (aufblasbare Dichtungen),
Flachdichtungen, Kantseal, Flanschdichtungen

Rotations-Dichtungen

Roto-Glydringe, Wellendichtungen, Packungen,
Varilip®, V-Seal®, Laufwerkdichtungen

Führungsbahnen und Buchsen

Führungsringe, Lagerbuchsen, Gleitlager, Gleitplatten, Gleitbahnen,
Turcite-B®, Slydway®, Luytex®, Gewebeverbundstoffe

Spezial-Dichtungen

Verschlusskappen, Elastomerkugeln,
Dreh-, Fräs-, Stanz- und Formteile nach Zeichnung
Schnüre, Stangen, Platten (Halbzeuge)



Mechanical seals

design according to DIN EN 12756
design according API 610, 682
to seal liquids containing solids and abrasives
for high speed capability
for extreme conditions
cartridge arrangements
customer specific designs

Sealant fluid systems

selection and delivery
of systems to operate:
single seals •
tandem seals •
double seals •
according API 682 •

Rotary joints

pressed air, gas, cooling water, hot water
steam, hydraulic, vacuum, other media
customer specific designs

Couplings

torsionally rigid all steel couplings,
design according to API 610 and 671

Hydraulic seals

O-Rings, Quad-Ring®, backup rings

Seals for foot, pharmacy and chemical industries

Gasket ring for foot industry fittings, aseptic seals, PTFE seals,
O-Rings, rotation and linear seals, slide bearing and guides

Special Elastomers

Perfluor-Elastomers (FFKM)
Isolast®, Kalrez®, Simriz®, Parafluor®, Chemraz®

Fluid seal systems

Hydraulic seals, piston and rod seals, Glydrings, Stepseals,
lip seals, collars, scrapers, guide rings, Compact seals,
Pneumatic complete piston

Static seals

Wills Rings®, U-Seal, Air Seal (blow up seals),
flat seals, Kantseal, flange seals

Rotational seals

Roto-Glyd rings, shaft sealing rings, packages,
Varilip®, V-Seal®, heavy duty seals

Slide ways and bushes

guide rings, bearing bushes, sliding bearings, sliding plates, slide
ways, Turcite-B®, Slydway®, Luytex®, webbing compound

Special seals

plugs, elastomer balls,
turned, milled, die punched and moulded parts according drawing
cords, rods, plates (semi-manufactured products)

Die mit ® gekennzeichneten Produkte sind eingetragene Warenzeichen verschiedener Hersteller.

Products marked with ® are registered trademarks of several manufacturer.



DIE DICHTUNG.