

Ganzstahl Lamellenkupplung

All steel membrane coupling

Ausführung für allgemeine Industrieanforderung zur Übertragung hoher Drehmomente

Design for general industrial requirements for transmission of high torque

Konstruktionsmerkmale

- Ganzstahlausführung
- Wartungsfrei und verschleißfrei
- Flexible Stahlmembran gleichen Fluchtungsfehler der Wellen aus
- Rückstellkräfte auf die Maschinenwellen sind gering
- Einfache Montage durch vormontiertes Lamellenpaket
- Ausbaustück kann demontiert werden ohne die Antriebs- und Arbeitsmaschine zu verrücken
- Drehrichtungsunabhängig



Design Features

- All steel design
- Free of maintenance and wear
- Flexible steel membranes compensate misalignment of shafts
- Reaction forces to the shaft ends are low
- Easy mounting by preassembled membrane pack
- Spacer unit may be dismantled without moving the driving or driven machine
- Independent direction of rotation

Einsatzgrenzen

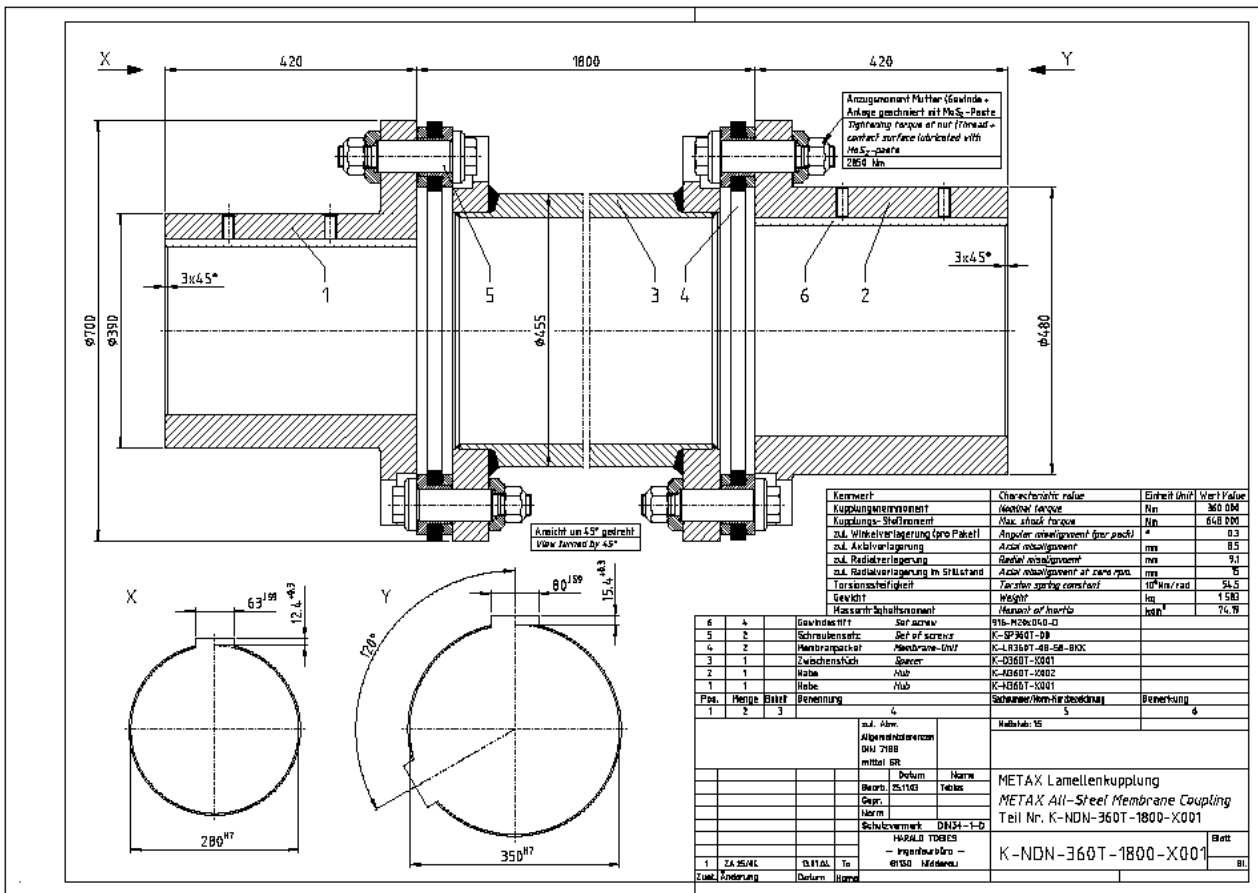
Temperatur: -20° bis +280°C, andere Bereiche durch Verwendung von Sonderwerkstoffen möglich

Operating Limits

Temperature: -20° to +280°C (-4° to +536° F), other ranges available when using special materials

Typ NDN - T Ausführungsbeispiel

Type NDN - T sample of design



Auswahl und Auslegung

Kupplungen dieser Bauart werden individuell bezogen auf die Kundenanforderung konstruiert und ausgelegt.

Selection and design

Couplings of this type will be designed and constructed individually related to the customers request.