
Gleitringdichtungen
Systeme
Drehdurchführungen
Kupplungen
Hydraulikdichtungen

Mechanical seals
Systems
Rotary joints
Couplings
Hydraulic seals



Gleitringdichtung Typ U

Hochwertige Standardgleitringdichtung für den Einsatz in der Prozesstechnik nach DIN EN 12756

Konstruktionsmerkmale

- nicht entlastet
- drehrichtungsunabhängig (Typ S11)
- einfache Montage durch vormontierte Einheit
- modularer Aufbau ermöglicht leichte Anpassung

Einsatzgrenzen

Druck: bis 12 bar außenbeaufschlagt
 Temperatur: -80° bis +315°C
 Gleitgeschwindigkeit: bis 25 m/s

Werkstoffe

Gleitwerkstoffe: Kohle, Cr-Stahl, Silizium- und Wolframkarbid
 O-Ringe: NBR, FKM, EPDM, FFKM, PTFE
 Sonstige Bauteile: CrNiMo-Stahl
 Weitere Werkstoffe auf Anfrage

Mechanical seal type U

High grade standard mechanical seal for use in production technology according to DIN EN 12756

Design Features

- unbalanced
- independent direction of rotation (Type S11)
- easy mounting by preassembled unit
- modular design allows easy configuration

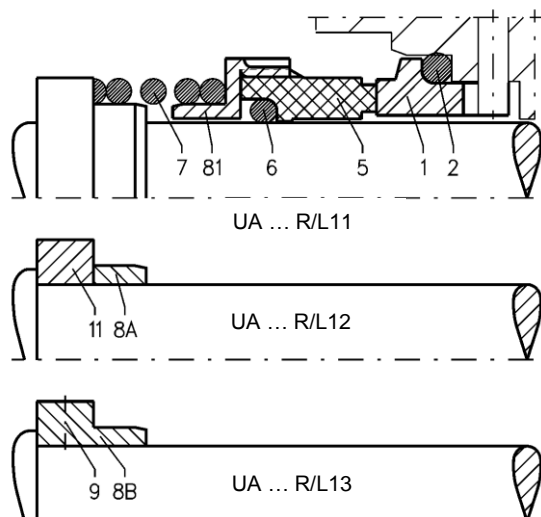
Operating Limits

Pressure: up to 12 bar (174 psi) external pressure
 Temperature: -80° to +315°C (-112° to +600° F)
 Sliding speed: up to 25 m/s (5000 ft/min)

Materials

Seal face: Carbon graphite, Cr-Steel, Silicon- and Tungsten Carbide
 O-Rings: NBR, FKM, EPDM, FFKM, PTFE
 Other parts: CrNiMo-Steel
 Other materials upon request

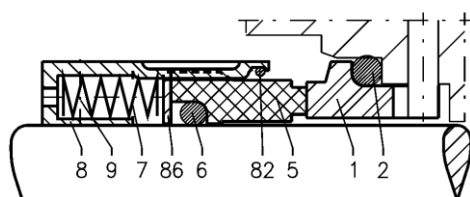
UA ... R/L



UA ... R/L



UA ... S11



UA ... S11



Teile Benennung UA

Teile Benennung UA	Position
Gegenring	1
O-Ring für Gegenring	2
Gleitring	5
O-Ring für Gleitring	6
Feder	7
Mitnehmer	8
geschlitzter Ring	8A
Mitnehmer	8B
Gewindestift	9
Distanzring	11
Federhülse	81
Sicherungsring	82
Druckring	86
Werkstoffschlüssel siehe separates Datenblatt	

Designation of parts UA

Designation of parts UA	Position
Stationary seal ring	1
O-Ring of rotary seal ring	2
Rotary seal ring	5
O-Ring of stationary seal ring	6
Spring	7
Carrier	8
Slotted ring	8A
Carrier	8B
Setscrew	9
Distance ring	11
Spring sleeve	81
Unit assembly ring	82
Pressure plate	86
Material code see separate data sheet	

Maßtabelle Typ U

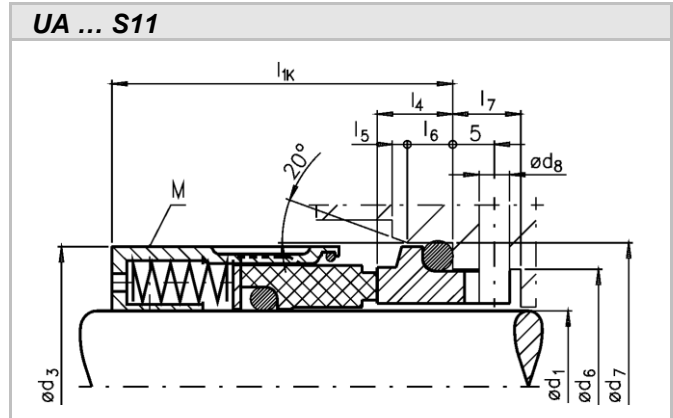
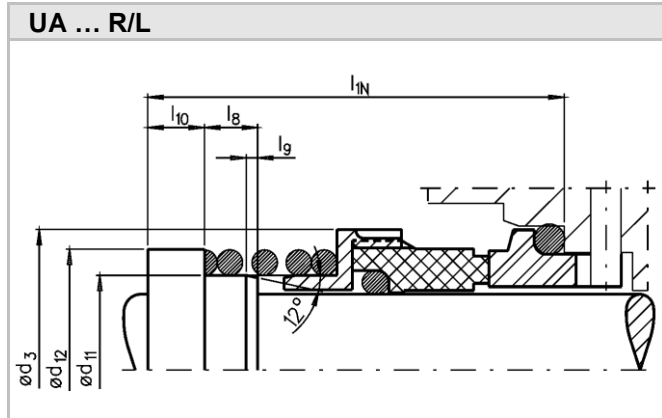
Dimension chart type U

Einzelfederausführung
drehrichtungsabhängig

Single spring arrangement
Single direction

Ausführung mit Gruppenfedern
drehrichtungsunabhängig

Multiple spring arrangement
Dual direction



Größe Size	d ₁ h6	d ₃ max.	d ₆ H11	d ₇ H8	d ₈	d ₁₁ h10	d ₁₂	l _{1K} ±0,5	l _{1N} ±0,5	l ₄	l ₅	l ₆	l ₇	l ₈	l _{9x12} ²	l ₁₀	M
010	10	20	17	21	3	13	16	-	40	8,5	1,5	4	8,5	4	1,5	5,5	-
012	12	22	19	23	3	15	18	-	40	8,5	1,5	4	8,5	4	1,5	5,5	-
014	14	24	21	25	3	17,5	21	-	40	8,5	1,5	4	8,5	4	1,5	5,5	-
016	16	26	23	27	3	19,5	23	-	40	8,5	1,5	4	8,5	4	1,5	5,5	-
018	18	32	27	33	3	21,5	25	-	45	9,5	2	5	9	5	1,5	5,5	-
020	20	34	29	35	3	23,5	28	-	45	9,5	2	5	9	5	1,5	5,5	-
022	22	36	31	37	3	26	30	37,5	45	9,5	2	5	9	5	1,5	5,5	M5
024	24	38	33	39	3	28	32	40	50	9,5	2	5	9	5	1,5	6,5	M5
025	25	39	34	40	3	29	34	40	50	9,5	2	5	9	5	1,5	6,5	M5
028	28	42	37	43	3	32	37	42,5	50	9,5	2	5	9	6	1,5	6,5	M5
030	30	44	39	45	3	34	39	42,5	50	9,5	2	5	9	6	1,5	6,5	M5
032	32	46	42	48	3	36,5	42	42,5	55	9,5	2	5	9	6	1,5	7,5	M6
033	33	47	42	48	3	37,5	43	42,5	55	9,5	2	5	9	6	1,5	7,5	M6
035	35	49	44	50	3	39,5	45	42,5	55	9,5	2	5	9	7	1,5	7,5	M6
038	38	54	49	56	4	42,5	48	45	55	10	2	6	9	7	1,5	7,5	M6
040	40	56	51	58	4	45	51	45	55	10	2	6	9	7	1,5	7,5	M6
043	43	59	54	61	4	48	54	45	60	13,5	2	6	9	7	1,5	7,5	M6
045	45	61	56	63	4	50	56	45	60	13,5	2	6	9	7	1,5	7,5	M6
048	48	64	59	66	4	53	60	45	60	13,5	2	6	9	7	1,5	7,5	M6
050	50	66	62	70	4	55	61	47,5	60	14	2,5	6	9	7	1,5	7,5	M6
053	53	69	65	73	4	58	65	47,5	70	14	2,5	6	9	8	1,5	7,5	M6
055	55	71	67	75	4	60	67	47,5	70	14	2,5	6	9	8	1,5	7,5	M6
058	58	78	70	78	4	63	70	52,5	70	14	2,5	6	9	8	1,5	7,5	M6
060	60	80	72	80	4	66	74	52,5	70	14	2,5	6	9	8	1,5	7,5	M6
063	63	83	75	83	4	69	77	52,5	70	14	2,5	6	9	8	1,5	7,5	M6
065	65	85	77	85	4	71	79	52,5	80	14	2,5	6	9	10	2	9,5	M8
068	68	88	81	90	4	74	82	52,5	80	14	2,5	7	9	10	2	9,5	M8
070	70	90	83	92	4	76	84	60	80	17,5	2,5	7	9	10	2	9,5	M8
075	75	99	88	97	4	81	90	60	80	17,5	2,5	7	9	10	2	9,5	M8
080	80	104	95	105	4	86	95	60	90	17,5	3	7	9	12	2	11,5	M8
085	85	109	100	110	4	91	100	60	90	17,5	3	7	9	12	2	11,5	M8
090	90	114	105	115	4	96	106	65	90	17,5	3	7	9	12	3	11,5	M8
095	95	119	110	120	4	101	111	65	90	17,5	3	7	9	12	3	11,5	M8
100	100	124	115	125	4	106	116	65	90	17,5	3	7	9	13	3	11,5	M8

Maße in mm, Maße für andere Wellendurchmesser auf Anfrage

Dimensions in mm, dimensions for other sizes on request

Als Gegenring sind weitere Ausführungen möglich. Auf Anfrage wird ein individueller Dichtungsentwurf erstellt.

As a counter face other designs are available. On request an individual proposal will be created.

Gleitringdichtung Typ U10

Hochwertige Standardgleitringdichtung für den Einsatz in der Prozesstechnik nach DIN EN 12756

Konstruktionsmerkmale

- nicht entlastet
- drehrichtungsunabhängig
- einfache Montage durch vormontierte Mitnehmereinheit
- Einbauraum nach DIN EN 12756 (Typ U10A30)

Einsatzgrenzen

Druck: bis 14 bar außenbeaufschlagt
 Temperatur: -80° bis +180°C
 Gleitgeschwindigkeit: bis 20 m/s

Werkstoffe

Gleitwerkstoffe: Kohle, Silizium- und Wolframkarbid
 O-Ringe: NBR, FKM, EPDM, FFKM
 Sonstige Bauteile: CrNiMo-Stahl
 Weitere Werkstoffe auf Anfrage

Mechanical seal type U10

High grade standard mechanical seal for use in production technology according to DIN EN 12756

Design Features

- unbalanced
- independent direction of rotation
- easy mounting by preassembled carrier unit
- mounting space according to DIN EN 12756 (Type U10A30)

Operating Limits

Pressure: up to 14 bar (200 psi) external pressure
 Temperature: -80° to +180°C (-112° to +356° F)
 Sliding speed: up to 20 m/s (5000 ft/min)

Materials

Seal face: Carbon graphite, Silicon- and Tungsten Carbide
 O-Rings: NBR, FKM, EPDM, FFKM
 Other parts: CrNiMo-Steel
 Other materials upon request

U10



U10



Teile Benennung U10

Teile Benennung U10	Position
Gegenring	1
O-Ring für Gegenring	2
Gleitring	5
O-Ring für Gleitring	6
Feder	7
Mitnehmer	8
Gewindestift	9
Druckring	86
Werkstoffschlüssel siehe separates Datenblatt	

Bestellbeispiel

Gleitringdichtung: U10A30-040-B2U6VGG

Gleitring: Kohle, kunstharz imprägniert
 Gegenring: Siliziumkarbid
 O-Ringe: FKM
 Sonstige Bauteile: CrNi-Stahl

Werkstoffschlüssel siehe separates Datenblatt

Designation of parts U10

Designation of parts U10	Position
Stationary seal ring	1
O-Ring of rotary seal ring	2
Rotary seal ring	5
O-Ring of stationary seal ring	6
Spring	7
Carrier	8
Setscrew	9
Pressure plate	86
Material code see separate data sheet	

Ordering example

Mechanical seal: U10A30-040-B2U6VGG

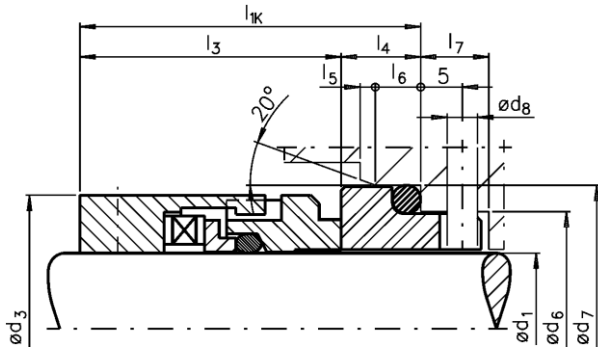
Rotary seal ring: Carbon, resign impregnated
 Counter face: Silicon carbide
 O-Rings: FKM
 Other parts: CrNi-Steel

Material code see separate data sheet

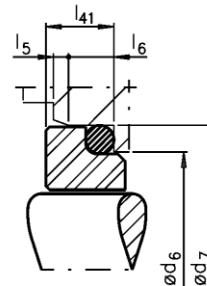
Maßtabelle Typ U10

Dimension chart type U10

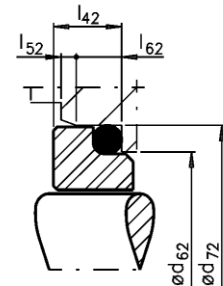
U10A30-



..A23-



..A24-



Größe Size	U10A30-											..A23-	..A24-				
	d ₁ h6	d ₃ max.	d ₆ H11	d ₇ H8	d ₈	l _{1K} ±0,5	l ₃	l ₄	l ₅	l ₆	l ₇		d ₆₁ H11	d ₇₁ H8	l ₄₂	l ₅₂	l ₆₂
014	14	24	21	25	3	35	25	10	1,5	4	8,5	6,6	20,5	24,6	5,6	1,2	3,8
016	16	26	23	27	3	35	25	10	1,5	4	8,5	6,6	22	28	7,5	1,2	3,8
018	18	32	27	33	3	37,5	26	11,5	2	5	9	7,5	24	30	8	1,5	5
020	20	34	29	35	3	37,5	26	11,5	2	5	9	7,5	29,5	35	7,5	1,5	5
022	22	36	31	37	3	37,5	26	11,5	2	5	9	7,5	29,5	35	7,5	1,5	5
024	24	38	33	39	3	40	28,5	11,5	2	5	9	7,5	32	38	7,5	1,5	5
025	25	39	34	40	3	40	28,5	11,5	2	5	9	7,5	32	38	7,5	1,5	5
028	28	42	37	43	3	42,5	31	11,5	2	5	9	7,5	36	42	9	1,5	5
030	30	44	39	45	3	42,5	31	11,5	2	5	9	7,5	39,2	45	10,5	1,5	5
032	32	46	42	48	3	42,5	31	11,5	2	5	9	7,5	42,2	48	10,5	1,5	5
033	33	47	42	48	3	42,5	31	11,5	2	5	9	7,5	-	-	-	-	-
035	35	49	44	50	3	42,5	31	11,5	2	5	9	7,5	46,2	52	11	1,5	5
038	38	54	49	56	4	45	31	14	2	6	9	9	49,2	55	10,3	1,5	5
040	40	56	51	58	4	45	31	14	2	6	9	9	52,2	58	10,8	1,5	5
043	43	59	54	61	4	45	31	14	2	6	9	9	53,3	62	12	2	6
045	45	61	56	63	4	45	31	14	2	6	9	9	55,3	64	11,6	2	6
048	48	64	59	66	4	45	31	14	2	6	9	9	59,7	68,4	11,6	2	6
050	50	66	62	70	4	47,5	32,5	15	2,5	6	9	9,5	60,8	69,3	11,6	2	6
053	53	69	65	73	4	47,5	32,5	15	2,5	6	9	11	-	-	-	-	-
055	55	71	67	75	4	47,5	32,5	15	2,5	6	9	11	66,5	75,4	13,3	2	6
058	58	78	70	78	4	52,5	37,5	15	2,5	6	9	11	69,5	78,4	13,3	2	6
060	60	80	72	80	4	52,5	37,5	15	2,5	6	9	11	71,5	80,4	13,3	2	6
063	63	83	75	83	4	52,5	37,5	15	2,5	6	9	11	-	-	-	-	-
065	65	85	77	85	4	52,5	37,5	15	2,5	6	9	11	76,5	85,4	13	2	6
068	68	88	81	90	4	52,5	34,5	18	2,5	7	9	11,3	82,7	91,5	13,7	2	6
070	70	90	83	92	4	60	42	18	2,5	7	9	11,3	83	92	13	2	6
075	75	99	88	97	4	60	42	18	2,5	7	9	11,3	90,2	99	114	2	6
080	80	104	95	105	4	60	41,8	18,2	3	7	9	12	95,2	104	15	2	6
085	85	109	100	110	4	60	41,8	18,2	3	7	9	14	100,2	109	14,8	2	6
090	90	114	105	115	4	65	46,8	18,2	3	7	9	14	105,2	114	14,8	2	6
095	95	119	110	120	4	65	47,8	17,2	3	7	9	14	111,6	120,3	15,8	2	6
100	100	124	115	125	4	65	47,8	17,2	3	7	9	14	114,5	123,3	15,8	2	6

Maße in mm, Maße für andere Wellendurchmesser auf Anfrage

Dimensions in mm, dimensions for other sizes on request

Als Gegenring sind weitere Ausführungen möglich. Auf Anfrage wird ein individueller Dichtungsentwurf erstellt.

As a counter face other designs are available. On request an individual proposal will be created.

Gleitringdichtung Typ B

Mechanical seal type B

Hochwertige entlastete Standardgleitringdichtung für den Einsatz in der Prozesstechnik nach DIN EN 12756

Konstruktionsmerkmale

- entlastet
- drehrichtungsunabhängig (Typ S11)
- einfache Montage durch vormontierte Einheit
- modularer Aufbau ermöglicht leichte Anpassung

Einsatzgrenzen

Druck: bis 50 bar außenbeaufschlagt
 Temperatur: -80° bis +315°C
 Gleitgeschwindigkeit: bis 25 m/s

Werkstoffe

Gleitwerkstoffe: Kohle, Cr-Stahl, Silizium- und Wolframkarbid
 O-Ringe: NBR, FKM, EPDM, FFKM, PTFE
 Sonstige Bauteile: CrNiMo-Stahl
 Weitere Werkstoffe auf Anfrage

High grade balanced standard mechanical seal for use in production technology according to DIN EN 12756

Design Features

- balanced
- independent direction of rotation (Type S11)
- easy mounting by preassembled unit
- modular design allows easy configuration

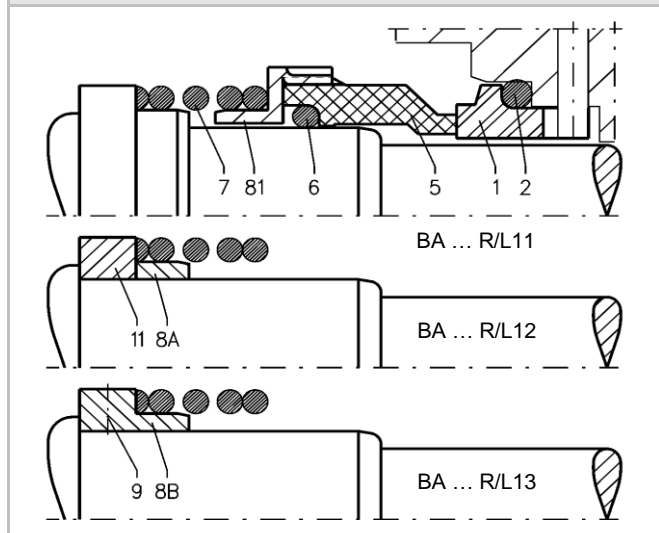
Operating Limits

Pressure: up to 50 bar (725 psi) external pressure
 Temperature: -80° to +315°C (-112° to +600° F)
 Sliding speed: up to 25 m/s (5000 FPM)

Materials

Seal face: Carbon graphite, Cr-Steel, Silicon- and Tungsten Carbide
 O-Rings: NBR, FKM, EPDM, FFKM, PTFE
 Other parts: CrNiMo-Steel
 Other materials upon request

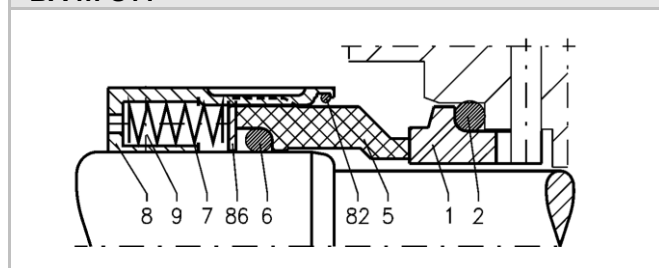
BA ... R/L



BA ... R/L



BA ... S11



BA ... S11



Teile Benennung BA

Teile Benennung BA	Position
Gegenring	1
O-Ring für Gegenring	2
Gleitring	5
O-Ring für Gleitring	6
Feder	7
Mitnehmer	8
geschlitzter Ring	8A
Mitnehmer	8B
Gewindestift	9
Distanzring	11
Federhülse	81
Sicherungsring	82
Druckring	86
Werkstoffschlüssel siehe separates Datenblatt	

Designation of parts BA

Designation of parts BA	Position
Stationary seal ring	1
O-Ring of stationary seal ring	2
Rotary seal ring	5
O-Ring of rotary seal ring	6
Spring	7
Carrier	8
Slotted ring	8A
Carrier	8B
Setscrew	9
Distance ring	11
Spring sleeve	81
Unit assembly ring	82
Pressure plate	86
Material code see separate data sheet	

Maßtabelle Typ B

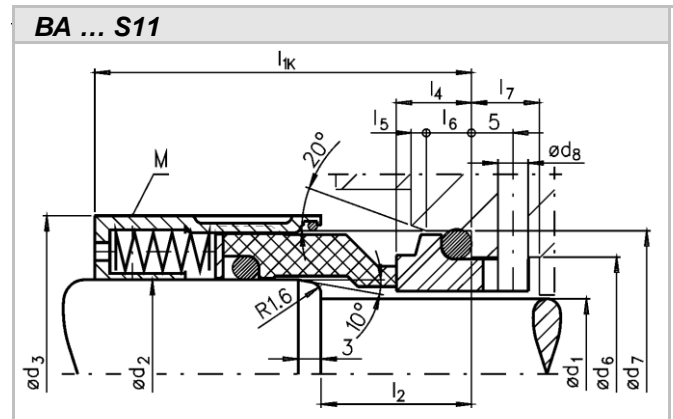
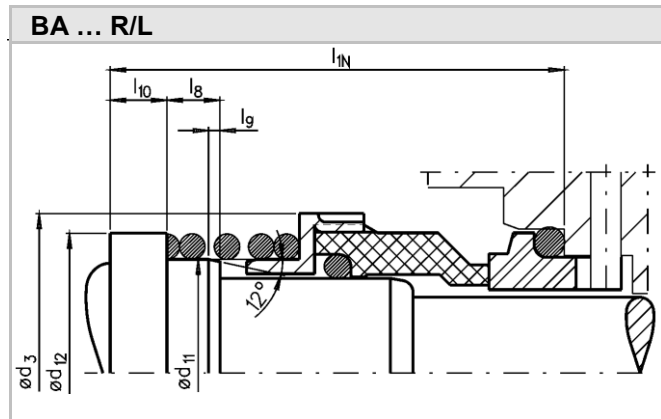
Dimension chart type B

Einzelfederausführung
drehrichtungsabhängig

Single spring arrangement
Single direction

Ausführung mit Gruppenfedern
drehrichtungsunabhängig

Multiple spring arrangement
Dual direction



Größe Size	d ₁ h6	d ₂ h6	d ₃ max.	d ₆ H11	d ₇ H8	d ₈	d ₁₁ h10	d ₁₂	l _{1K} ±0,5	l _{1N} ±0,5	l ₂ ±0,5	l ₄	l ₅	l ₆	l ₇	l ₈	l _{9x12°}	l ₁₀	M
010	10	14	24	17	21	3	17,5	21	-	50	18	8,5	1,5	4	8,5	4	1,5	6	-
012	12	16	26	19	23	3	19,5	23	-	50	18	8,5	1,5	4	8,5	4	1,5	6	-
014	14	18	32	21	25	3	21,5	25	-	55	18	8,5	1,5	4	8,5	5	1,5	5,5	-
016	16	20	34	23	27	3	23,5	28	-	55	18	8,5	1,5	4	8,5	5	1,5	6	-
018	18	22	36	27	33	3	26	30	45	55	20	9,5	2	5	9	5	1,5	6	M5
020	20	24	38	29	35	3	28	32	45	60	20	9,5	2	5	9	5	1,5	7	M5
022	22	26	40	31	37	3	29	34	45	60	20	9,5	2	5	9	5	1,5	7	M5
024	24	28	42	33	39	3	32	37	47,5	60	20	9,5	2	5	9	6	1,5	6,5	M5
025	25	30	44	34	40	3	34	39	47,5	60	20	9,5	2	5	9	6	1,5	6,5	M5
028	28	33	47	37	43	3	37,5	43	50	65	20	9,5	2	5	9	6	1,5	8	M6
030	30	35	49	39	45	3	39,5	45	50	65	20	9,5	2	5	9	7	1,5	7,5	M6
032	32	38	54	42	48	3	42,5	48	50	65	20	9,5	2	5	9	7	1,5	7,5	M6
033	33	38	54	42	48	3	42,5	48	50	65	20	9,5	2	5	9	7	1,5	7,5	M6
035	35	40	56	44	50	3	45	51	50	65	20	9,5	2	5	9	7	1,5	7,5	M6
038	38	43	59	49	56	4	48	54	52,5	75	23	10	2	6	9	7	1,5	8	M6
040	40	45	61	51	58	4	50	56	52,5	75	23	10	2	6	9	7	1,5	8	M6
043	43	48	64	54	61	4	53	60	52,5	75	23	13,5	2	6	9	7	1,5	8	M6
045	45	50	66	56	63	4	55	61	52,5	75	23	13,5	2	6	9	7	1,5	8	M6
048	48	53	69	59	66	4	58	65	52,5	85	23	13,5	2	6	9	8	1,5	8,5	M6
050	50	55	71	62	70	4	60	67	57,5	85	25	14	2,5	6	9	8	1,5	8,5	M6
053	53	58	78	65	73	4	63	70	57,5	85	25	14	2,5	6	9	8	1,5	8,5	M6
055	55	60	80	67	75	4	66	74	57,5	85	25	14	2,5	6	9	8	1,5	8,5	M6
058	58	63	83	70	78	4	69	77	62,5	85	25	14	2,5	6	9	8	1,5	8,5	M8
060	60	65	85	72	80	4	71	79	62,5	95	25	14	2,5	6	9	10	2	10,5	M8
063	63	68	88	75	83	4	74	82	62,5	95	25	14	2,5	6	9	10	2	10,5	M8
065	65	70	90	77	85	4	76	84	62,5	95	25	14	2,5	6	9	10	2	10,5	M8
070	70	75	99	83	92	4	81	90	70	95	28	17,5	2,5	7	9	10	2	10,5	M8
075	75	80	104	88	97	4	86	95	70	105	28	17,5	2,5	7	9	12	2	11,5	M8
080	80	85	109	95	105	4	91	100	70	105	28	17,5	3	7	9	12	2	11,5	M8
085	85	90	114	100	110	4	96	106	75	105	28	17,5	3	7	9	12	3	12,5	M8
090	90	95	119	105	115	4	101	111	75	105	28	17,5	3	7	9	12	3	12,5	M8
095	95	100	124	110	120	4	106	116	75	105	28	17,5	3	7	9	13	3	11,5	M8
100	100	105	129	115	125	4	111	121	75	105	28	17,5	3	7	9	13	3	11,5	M8

Maße in mm, Maße für andere Wellendurchmesser auf Anfrage

Dimensions in mm, dimensions for other sizes on request

Als Gegenring sind weitere Ausführungen möglich. Auf Anfrage wird ein individueller Dichtungsentwurf erstellt.

As a counter face other designs are available. On request an individual proposal will be created.

Gleitringdichtungen

Ausführung nach DIN EN 12756
Ausführung nach API 610, 682
zur Abdichtung feststoffbelasteter Medien
für schnelllaufende Maschinen
für extreme Bedingungen
Patronenausführungen
kundenspezifische Konstruktionen

Sperrflüssigkeitssysteme

Auslegung und Lieferung von
Systemen zum Betrieb von:

- Einzeldichtungen
- Tandemdichtungen
- Doppeldichtungen
- nach API 682

Drehdurchführungen

Druckluft, Gase, Kühlwasser, Heißwasser,
Wasserdampf, Hydraulik, Vakuum, sonstige Medien
Kundenspezifische Ausführungen

Kupplungen

Drehsteife Ganzstahllamellenkupplungen,
Ausführung nach API 610 und 671

Hydraulikdichtungen

O-Ringe, Quad-Ring®, Stützringe

Dichtungen für die Lebensmittel-, Pharma-, und Chemieindustrie

Milchrohrdichtungen, Aseptikdichtungen, PTFE-Dichtungen, O-Ringe,
Rotations- und Lineardichtungen, Gleitlager und Führungen

Spezial-Elastomere

Perfluor-Elastomere (FFKM)
Isolast®, Kalrez®, Simriz®, Parafluor®, Chemraz®

Fluid-Dichtungssysteme

Hydraulikdichtungen, Kolben- und Stangendichtungen, Glydringe,
Stepseals, Nutringe, Manschetten, Abstreifer, Führungsringe,
Kompaktdichtungen, Pneumatik-Komplettkolben

Statische Dichtungen

Wills Rings®, U-Seal, Air Seal (aufblasbare Dichtungen),
Flachdichtungen, Kantseal, Flanschdichtungen

Rotations-Dichtungen

Roto-Glydringe, Wellendichtungen, Packungen,
Varilip®, V-Seal®, Laufwerkdichtungen

Führungsbahnen und Buchsen

Führungsringe, Lagerbuchsen, Gleitlager, Gleitplatten, Gleitbahnen,
Turcite-B®, Slydway®, Luytex®, Gewebeverbundstoffe

Spezial-Dichtungen

Verschlusskappen, Elastomerkugeln,
Dreh-, Fräs-, Stanz- und Formteile nach Zeichnung
Schnüre, Stangen, Platten (Halbzeuge)



Mechanical seals

design according to DIN EN 12756
design according API 610, 682
to seal liquids containing solids and abrasives
for high speed capability
for extreme conditions
cartridge arrangements
customer specific designs

Sealant fluid systems

selection and delivery
of systems to operate:
single seals •
tandem seals •
double seals •
according API 682 •

Rotary joints

pressed air, gas, cooling water, hot water
steam, hydraulic, vacuum, other media
customer specific designs

Couplings

torsionally rigid all steel couplings,
design according to API 610 and 671

Hydraulic seals

O-Rings, Quad-Ring®, backup rings

Seals for foot, pharmacy and chemical industries

Gasket ring for foot industry fittings, aseptic seals, PTFE seals,
O-Rings, rotation and linear seals, slide bearing and guides

Special Elastomers

Perfluor-Elastomers (FFKM)
Isolast®, Kalrez®, Simriz®, Parafluor®, Chemraz®

Fluid seal systems

Hydraulic seals, piston and rod seals, Glydrings, Stepseals,
lip seals, collars, scrapers, guide rings, Compact seals,
Pneumatic complete piston

Static seals

Wills Rings®, U-Seal, Air Seal (blow up seals),
flat seals, Kantseal, flange seals

Rotational seals

Roto-Glyd rings, shaft sealing rings, packages,
Varilip®, V-Seal®, heavy duty seals

Slide ways and bushes

guide rings, bearing bushes, sliding bearings, sliding plates, slide
ways, Turcite-B®, Slydway®, Luytex®, webbing compound

Special seals

plugs, elastomer balls,
turned, milled, die punched and moulded parts according drawing
cords, rods, plates (semi-manufactured products)

Die mit ® gekennzeichneten Produkte sind eingetragene Warenzeichen verschiedener Hersteller.

Products marked with ® are registered trademarks of several manufacturer.



DIE DICHTUNG.