
Gleitringdichtungen
Systeme
Drehdurchführungen
Kupplungen
Hydraulikdichtungen

Mechanical seals
Systems
Rotary joints
Couplings
Hydraulic seals



Gleitringdichtung Typ IFA

Mechanical seal type IFA

Kompakte Gleitringdichtung mit sehr kurzer Einbaulänge und breiter Gegenauflfläche.
Hohe Losgrößen in der Fertigung ermöglichen niedrige Herstellkosten bei hoher technischer Qualität.

Compact mechanical seal with a very short installation length and wide stationary seal face.
High quantities in production allow low manufacturing cost at a high technical quality.

Konstruktionsmerkmale

- nicht entlastet
- drehrichtungsunabhängig
- einfache Montage durch vormontierte Einheit

Design Features

- unbalanced
- independent direction of rotation
- easy mounting by preassembled unit

Einsatzgrenzen

Druck: bis 7 bar außenbeaufschlagt
Temperatur: -20° bis +160°C
Gleitgeschwindigkeit: bis 10 m/s

Operating Limits

Pressure: up to 7 bar (100 psi) external pressure
Temperature: -20° to +160°C (-4° to +320 ° F)
Sliding speed: up to 10 m/s (2000 ft/min)

Werkstoffe

Standard Gleit-
flächenkombination: Kohle gegen Keramik, Siliziumkarbid gegen Siliziumkarbid, Wolframkarbid gegen Wolframkarbid
O-Ringe: NBR, FKM, EPDM
Sonstige Bauteile: CrNi-Stahl

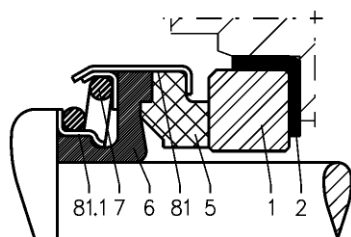
Materials

Standard seal
face combination: Carbon vs. Ceramic, Silicon Carbide vs. Silicon Carbide, Tungsten Carbide vs. Tungsten Carbide
O-Rings: NBR, FKM, EPDM
Other parts: CrNi-Steel

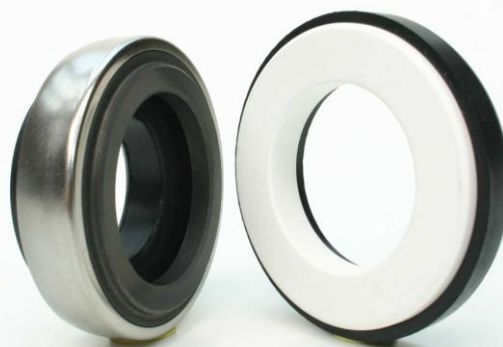
Weitere Werkstoffe auf Anfrage

Other materials upon request

IFAT3



IFAT3



Teile Benennung IFAT3

Teile Benennung IFAT3	Position
Gegenring	1
Winkelmanschette	2
Gleitring	5
Elastomerbalg	6
Feder	7
Profiling	81
Profiling	81.1

Designation of parts IFAT3

Designation of parts IFAT3	Position
Counter face	1
Profiled gasket	2
Seal ring	5
Elastomeric bellow	6
Spring	7
Profile ring	81
Profile ring	81.1

Bestellbeispiel

Gleitringdichtung: IFAT3-040-B2V2PFF
Gleitring: Kohle, kunstharzimpregniert
Gegenring: Keramik
Winkelmanschette + NBR
Elastomerbalg:
Sonstige Bauteile: CrNi-Stahl

Ordering example

Mechanical seal: IFAT3-040-B2V2PFF
Rotary seal ring: Carbon, resin impregnated
Counter face: Ceramic
Profiled gasket + elastomeric bellow: NBR
Other parts: CrNi-Steel

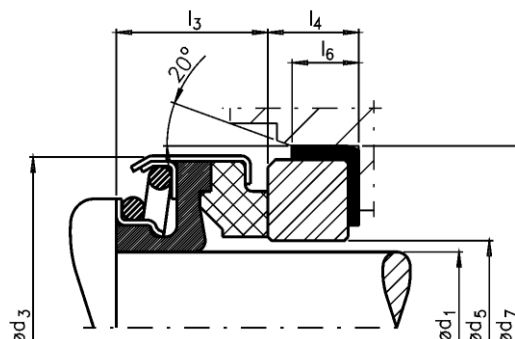
Werkstoffschlüssel siehe separates Datenblatt

Material code see separate data sheet

Maßtabelle Typ IFA

Dimension chart type IFA

IFAT3



Größe Size	d ₁ h6	d ₃	d ₅	d ₇ H8	l ₃		l ₄	l ₆
008	8	24	12	26	11	+0,5	8	6
010	10	24	12	26	11	+0,5	8	6
011	11	24	13	26	11	+0,5	8	6
012	12	24	14	26	11	+0,5	8	6
012-1	12	24	13	26	13	+0,5	8	6
012-2	12	32	16	35	13	+0,5	8	6
013	13	24	14	26	13	+0,5	8	6
014	14	32	17	35	13	+0,5	8	6
015	15	35	18	38	13	+0,5	8	6
016	16	35	18	38	13	+0,7	8	6
016-1	16	39	21	42	13	+0,7	8	6
017	17	39	21	42	13	+0,7	8	6
018	18	39	21	42	13	+0,7	8	6
019	19	39	21	42	13	+0,7	8	6
020	20	39	21	42	13	+0,7	8	6
020-1	20	42	23	45	13	+0,7	10	8
022	22	42	23	45	13	+0,7	10	8
023	23	47	27	50	14	+1	10	8
024	24	47	27	50	14	+1	10	8
025	25	47	27	50	14	+1	10	8
028	28	54	31	57	15	+1	10	8
030	30	54	31	57	15	+1	10	8
032	32	54	34	57	15	+1	10	8
035	35	60	37	63	16	+1	10	8
038	38	65	42	68	17	+1	12	9
040	40	65	42	68	17	+1	12	9
045	45	70	47	73	20	+1	12	9
050	50	85	52	88	20	+1	15	12
060	60	110	67	110	30	+1	15	12
065	65	110	67	110	30	+1	15	12
070	70	105	72	110	32	+1	15	12

Maße in mm, Maße für andere Wellendurchmesser auf Anfrage.

Dimensions in mm, dimensions for other sizes on request

Als Gegenring sind weitere Ausführungen möglich. Auf Anfrage wird ein individueller Dichtungsentwurf erstellt.

As a counter face other designs are available. On request an individual proposal will be created.

Kompaktgleitringdichtung Typ MGU

Kompaktgleitringdichtung mit sehr kurzer axialer Einbaulänge, besonders geeignet für:
Pumpen, Getriebe, Rührwerke, Vakuuaggregate, Ventilatoren, Trockenöfen, Kompressoren, Separatoren u.a.m.

Konstruktionsmerkmale

- entlastet
- drehrichtungsunabhängig
- stehende Gleitringeinheit
- Federn außerhalb des Produkts
- einfache Montage durch vormontierte Einheit

Einsatzgrenzen

Druck: bis 25 bar außenbeaufschlagt
 Temperatur: -50° bis +250°C
 Gleitgeschwindigkeit: bis 35 m/s

Werkstoffe

Standard Gleit- flächenkombination: Kohle gegen CrNi-Stahl
 O-Ringe: NBR, FKM, EPDM, FFKM
 Sonstige Bauteile: CrNiMo-Stahl
 Weitere Werkstoffe auf Anfrage

Compact mechanical seal type MGU

Compact mechanical seal with very short axial design, specially applicable for:
Pumps, gearboxes, mixers, vacuum-equipments, ventilators, foundry stoves, compressors, separators a.o.

Design Features

- balanced
- independent direction of rotation
- stationary seal ring unit
- spring outside of product
- easy mounting by preassembled unit

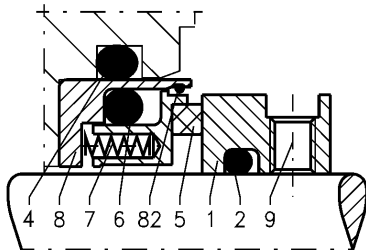
Operating Limits

Pressure: up to 25 bar (362 psi) external pressure
 Temperature: -50° to +250°C (-58° to +480° F)
 Sliding speed: up to 35 m/s (7000 ft/min)

Materials

Standard seal face combination: Carbon vs. CrNi-steel
 O-Rings: NBR, FKM, EPDM, FFKM
 Other parts: CrNiMo-Steel
 Other materials upon request

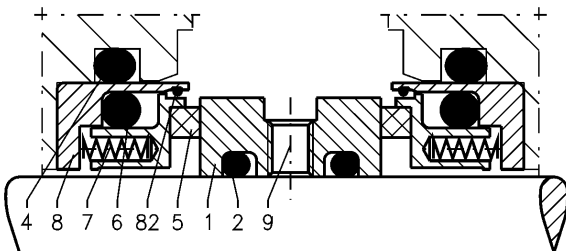
MGU + MGB



MGU + MGB



MGU + MCG + MGU



MGU + MCG + MGU



Teile Benennung MGU

O-Ring für GLRD-Einheit (Kundenteil)	4
Gleitring	5
O-Ring für Gleitring	6
Feder	7
Gehäuse komplett	8
Sicherungsring	82

Teile Benennung MGB und MCG

Gegenring	1
O-Ring für Gegenring	2
Gewindestift	9

Werkstoffschlüssel siehe separates Datenblatt

Designation of parts MGU

O-Ring of mechanical seal unit (customer part)	4
Stationary seal ring	5
O-Ring of stationary seal ring	6
Spring	7
Housing complete	8
Unit assembly ring	82

Designation of parts MGB and MCG

Rotary counter face seal ring	1
O-Ring of rotary counter face seal ring	2
Setscrew	9

Material code see separate data sheet

Maßstabelle Typ MGU MGB MCG

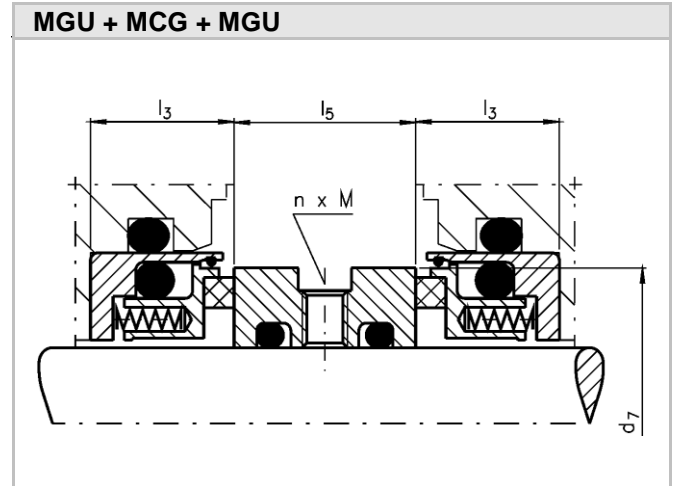
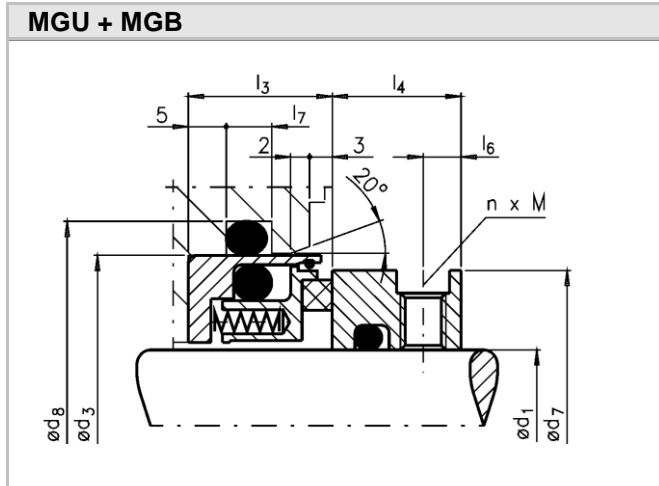
Dimension chart type MGU MGB MCG

Einzelichtung

Single seal

Doppeldichtung

Double seal



Größe Size	MGU			MGB				MCG			Gehäuse	Casing
	d ₁ h6	d ₃ +0,15 +0,1	l ₃ +0,5 -0,5	d ₇	l ₄	l ₆	n x M	d ₇	l ₅	n x M	d ₈ +0,1	l ₇ +0,2
020	20	40	16	38	14	5	3 x M6	38	25	3 x M6	45,8	4
022	22	42	16	40	14	5	3 x M6	40	25	3 x M6	47,8	4
025	25	45	16	43	14	5	3 x M6	43	25	3 x M6	50,8	4
026	26	50	19	48	14	5	3 x M6	48	25	3 x M6	59	6
028	28	53	19	51	14	5	3 x M6	51	25	3 x M6	62	6
030	30	55	19	53	14	5	3 x M6	53	25	3 x M6	64	6
035	35	60	19	58	14	5	3 x M6	58	25	3 x M6	69	6
040	40	65	19	63	17	5,5	3 x M6	63	27	3 x M6	74	6
045	45	70	19	68	17	5,5	3 x M6	68	27	3 x M6	79	6
050	50	75	19	73	17	5,5	3 x M6	73	27	3 x M6	84	6
055	55	80	21	78	17	5,5	3 x M6	78	27	3 x M6	89	6
060	60	85	21	83	17	5,5	3 x M6	83	27	3 x M6	94	6
065	65	90	21	88	17	5,5	3 x M6	88	27	3 x M6	99	6
070	70	95	21	93	17	5,5	6 x M6	93	27	6 x M6	104	6
075	75	100	21	98	17	5,5	6 x M6	98	27	6 x M6	109	6
080	80	105	21	103	17	5,5	6 x M6	103	27	6 x M6	114	6
085	85	110	21	108	17	5,5	6 x M6	108	27	6 x M6	119	6
090	90	115	21	113	17	5,5	6 x M6	113	27	6 x M6	124,5	7
100	100	125	21	123	17	5,5	6 x M6	123	27	6 x M6	134,5	7

Maße in mm, Maße für andere Wellendurchmesser auf Anfrage

Dimensions in mm, dimensions for other sizes on request

Als Gegenring sind weitere Ausführungen möglich. Auf Anfrage wird ein individueller Dichtungsentwurf erstellt.

As a counter face other designs are available. On request an individual proposal will be created.

Bestellbeispiel

Gleitringeinheit: MGU-040-B1VGG
Gegenringeinheit: MGB-040-FV

Gleitring: Kohle, kunstharzimprägniert
Gegenring: CrNi-Stahl
O-Ringe: FKM
Sonstige Bauteile: CrNiMo-Stahl

Werkstoffschlüssel siehe separates Datenblatt

Ordering example

Stationary unit: MGU-040-B1VGG
Rotary unit: MGB-040-FV

Rotary seal ring: Carbon graphite, resign impregnated
Counter face: CrNi-steel
O-Rings: FKM
Other parts: CrNiMo-Steel

Material code see separate data sheet

Gleitringdichtungen

Ausführung nach DIN EN 12756
Ausführung nach API 610, 682
zur Abdichtung feststoffbelasteter Medien
für schnelllaufende Maschinen
für extreme Bedingungen
Patronenausführungen
kundenspezifische Konstruktionen

Sperrflüssigkeitssysteme

Auslegung und Lieferung von
Systemen zum Betrieb von:

- Einzeldichtungen
- Tandemdichtungen
- Doppeldichtungen
- nach API 682

Drehdurchführungen

Druckluft, Gase, Kühlwasser, Heißwasser,
Wasserdampf, Hydraulik, Vakuum, sonstige Medien
Kundenspezifische Ausführungen

Kupplungen

Drehsteife Ganzstahllamellenkupplungen,
Ausführung nach API 610 und 671

Hydraulikdichtungen

O-Ringe, Quad-Ring®, Stützringe

Dichtungen für die Lebensmittel-, Pharma-, und Chemieindustrie

Milchrohrdichtungen, Aseptikdichtungen, PTFE-Dichtungen, O-Ringe,
Rotations- und Lineardichtungen, Gleitlager und Führungen

Spezial-Elastomere

Perfluor-Elastomere (FFKM)
Isolast®, Kalrez®, Simriz®, Parafluor®, Chemraz®

Fluid-Dichtungssysteme

Hydraulikdichtungen, Kolben- und Stangendichtungen, Glydringe,
Stepseals, Nutringe, Manschetten, Abstreifer, Führungsringe,
Kompaktdichtungen, Pneumatik-Komplettkolben

Statische Dichtungen

Wills Rings®, U-Seal, Air Seal (aufblasbare Dichtungen),
Flachdichtungen, Kantseal, Flanschdichtungen

Rotations-Dichtungen

Roto-Glydringe, Wellendichtungen, Packungen,
Varilip®, V-Seal®, Laufwerkdichtungen

Führungsbahnen und Buchsen

Führungsringe, Lagerbuchsen, Gleitlager, Gleitplatten, Gleitbahnen,
Turcite-B®, Slydway®, Luytex®, Gewebeverbundstoffe

Spezial-Dichtungen

Verschlusskappen, Elastomerkugeln,
Dreh-, Fräs-, Stanz- und Formteile nach Zeichnung
Schnüre, Stangen, Platten (Halbzeuge)



Mechanical seals

design according to DIN EN 12756
design according to API 610, 682
to seal liquids containing solids and abrasives
for high speed capability
for extreme conditions
cartridge arrangements
customer specific designs

Sealant fluid systems

selection and delivery
of systems to operate:
single seals •
tandem seals •
double seals •
according to API 682 •

Rotary joints

pressed air, gas, cooling water, hot water
steam, hydraulic, vacuum, other media
customer specific designs

Couplings

torsionally rigid all steel couplings,
design according to API 610 and 671

Hydraulic seals

O-Rings, Quad-Ring®, backup rings

Seals for foot, pharmacy and chemical industries

Gasket ring for foot industry fittings, aseptic seals, PTFE seals,
O-Rings, rotation and linear seals, slide bearing and guides

Special Elastomers

Perfluor-Elastomers (FFKM)
Isolast®, Kalrez®, Simriz®, Parafluor®, Chemraz®

Fluid seal systems

Hydraulic seals, piston and rod seals, Glydrings, Stepseals,
lip seals, collars, scrapers, guide rings, Compact seals,
Pneumatic complete piston

Static seals

Wills Rings®, U-Seal, Air Seal (blow up seals),
flat seals, Kantseal, flange seals

Rotational seals

Roto-Glyd rings, shaft sealing rings, packages,
Varilip®, V-Seal®, heavy duty seals

Slide ways and bushes

guide rings, bearing bushes, sliding bearings, sliding plates, slide
ways, Turcite-B®, Slydway®, Luytex®, webbing compound

Special seals

plugs, elastomer balls,
turned, milled, die punched and moulded parts according drawing
cords, rods, plates (semi-manufactured products)

Die mit ® gekennzeichneten Produkte sind eingetragene Warenzeichen verschiedener Hersteller.

Products marked with ® are registered trademarks of several manufacturer.



DIE DICHTUNG.