
Gleitringdichtungen
Systeme
Drehdurchführungen
Kupplungen
Hydraulikdichtungen

Mechanical seals
Systems
Rotary joints
Couplings
Hydraulic seals



Gleitringdichtung Typ IFS

Mechanical seal type IFS

Standardgleitringdichtung mit vielseitiger Einsetzbarkeit. Hohe Losgrößen in der Fertigung ermöglichen niedrige Herstellkosten bei hoher technischer Qualität.

Standard mechanical seal which is useable in many areas. High quantities in production allow low manufacturing cost at a high technical quality.

Konstruktionsmerkmale

- nicht entlastet
- drehrichtungsabhängig
- einfache Montage durch vormontierte Einheit
- Einbauraum nach DIN EN 12756 (Typ IFS1A28)

Design Features

- unbalanced
- dependent direction of rotation
- easy mounting by preassembled unit
- mounting space according to DIN EN 12756 (Type IFS1A28)

Einsatzgrenzen

Druck: bis 10 bar außenbeaufschlagt
 Temperatur: -40° bis +180°C
 Gleitgeschwindigkeit: bis 15 m/s

Operating Limits

Pressure: up to 10 bar (145 psi) external pressure
 Temperature: -40° to +180°C (-40° to +365 ° F)
 Sliding speed: up to 15 m/s (3000 ft/min)

Werkstoffe

Standard Gleitwerkstoffkombination: Keramik gegen Kohle, Siliziumkarbid gegen Kohle, Siliziumkarbid gegen Siliziumkarbid
 O-Ringe: NBR, FKM, EPDM
 Sonstige Bauteile: CrNi-Stahl

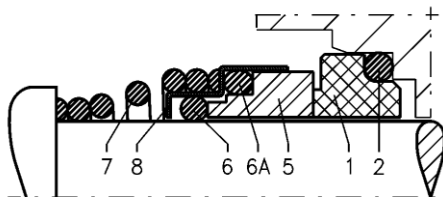
Materials

Standard seal face combination: Ceramic vs. Carbon, Silicon carbide vs. Carbon, Silicon carbide vs. Silicon carbide
 O-Rings: NBR, FKM, EPDM
 Other parts: CrNi-Steel

Weitere Werkstoffe auf Anfrage

Other materials upon request

IFS1A25 / IFS1A28



IFS1A25 / IFS1A28



Teile Benennung IFS1A25 und IFS1A28

| Teile Benennung IFS1A25 und IFS1A28 | Position |
|-------------------------------------|----------|
| Gegenring | 1 |
| O-Ring für Gegenring | 2 |
| Gleitring | 5 |
| O-Ring für Gleitring | 6 |
| O-Ring für Gleitring | 6A |
| Feder | 7 |
| Mitnehmer | 8 |

Designation of parts IFS1A25 and IFS1A28

| Designation of parts IFS1A25 and IFS1A28 | Position |
|--|----------|
| Stationary seal ring | 1 |
| O-Ring of stationary seal ring | 2 |
| Rotary counter face seal ring | 5 |
| O-Ring of rotary counter face seal ring | 6 |
| O-Ring of rotary counter face seal ring | 6A |
| Spring | 7 |
| Carrier | 8 |

Bestellbeispiel

Gleitringdichtung: IFS1A25-040-U6B2VGG
 Gleitring: Siliziumkarbid, reaktionsgebunden
 Gegenring: Kohle, kunstharz imprägniert
 O-Ringe: FKM
 Sonstige Bauteile: CrNi-Stahl

Ordering example

Mechanical seal: IFS1A25-040-U6B2VGG
 Rotary seal ring: Silicon carbide, reaction bonded
 Counter face: Carbon, resin impregnated
 O-Rings: FKM
 Other parts: CrNi-Steel

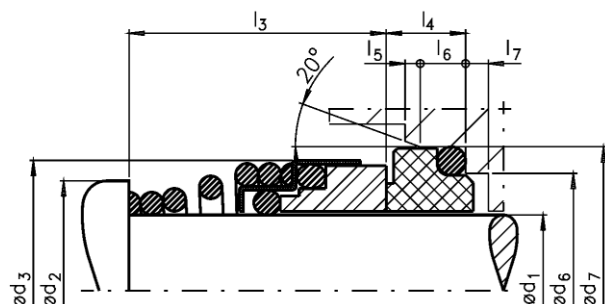
Werkstoffschlüssel siehe separates Datenblatt

Material code see separate data sheet

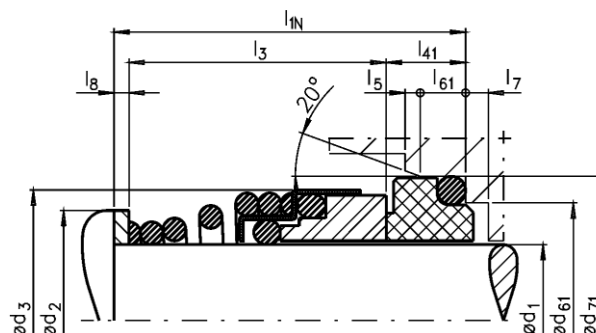
Maßtabelle Typ IFS

Dimension chart type IFS

IFS1A25



IFS1A28



| Größe Size | d ₁ h6 | d ₂ min. | d ₃ | d ₆ H11 | d ₇ H8 | l ₃ ±0,5 | l ₄ | l ₅ | l ₆ | l ₇ | d ₆₁ H11 | d ₇₁ H8 | l _{1N} ±0,5 | l ₄₁ | l ₆₁ | l ₈ |
|---------------|----------------------|------------------------|----------------|-----------------------|----------------------|------------------------|----------------|----------------|----------------|----------------|------------------------|-----------------------|-------------------------|-----------------|-----------------|----------------|
| 010 | 10 | 14 | 19,5 | 14 | 18,1 | 15 | 5,5 | 1,5 | 2,5 | 3 | 17 | 21 | 40 | 7 | 4 | 18 |
| (011) | 11 | 15 | 22 | 16,5 | 20,6 | 18 | 5,5 | 1,5 | 2,5 | 3 | - | - | - | - | - | - |
| 012 | 12 | 16 | 22 | 16,5 | 20,6 | 18 | 5,5 | 1,5 | 2,5 | 3 | 19 | 23 | 40 | 7 | 4 | 15 |
| (13) | 13 | 17 | 24 | 19 | 23,1 | 22 | 6 | 1,5 | 2,5 | 3 | - | - | - | - | - | - |
| 014 | 14 | 18 | 24 | 19 | 23,1 | 22 | 6 | 1,5 | 2,5 | 3 | 21 | 25 | 40 | 7 | 4 | 11 |
| (015) | 15 | 19 | 26 | 21 | 26,9 | 22 | 7 | 1,5 | 3,5 | 3 | - | - | - | - | - | - |
| 016 | 16 | 20 | 26 | 21 | 26,9 | 23 | 7 | 1,5 | 3,5 | 3 | 23 | 27 | 40 | 7 | 4 | 10 |
| (017) | 17 | 22 | 26 | 21 | 26,9 | 23 | 7 | 2 | 3 | 3 | - | - | - | - | - | - |
| 018 | 18 | 23 | 32 | 25 | 30,9 | 24 | 8 | 2 | 3 | 3 | 27 | 33 | 45 | 10 | 5 | 11 |
| (019) | 19 | 24 | 32,7 | 25 | 30,9 | 25 | 8 | 2 | 3 | 3 | - | - | - | - | - | - |
| 020 | 20 | 25 | 32,7 | 25 | 30,9 | 25 | 8 | 2 | 3 | 3 | 29 | 35 | 45 | 10 | 5 | 10 |
| (021) | 21 | 26 | 36 | 30 | 35,4 | 25 | 8 | 2 | 3,5 | 3 | - | - | - | - | - | - |
| 022 | 22 | 27 | 36 | 30 | 35,4 | 25 | 8 | 2 | 3,5 | 3 | 31 | 37 | 45 | 10 | 5 | 10 |
| (023) | 23 | 28 | 36 | 30 | 35,4 | 27 | 8 | 2 | 3,5 | 3 | - | - | - | - | - | - |
| 024 | 24 | 29 | 37,4 | 30 | 35,4 | 27 | 8 | 2 | 3,5 | 3 | 33 | 39 | 50 | 10 | 5 | 13 |
| 025 | 25 | 30 | 38 | 33 | 38,2 | 27 | 8,5 | 2 | 3,5 | 3 | 34 | 40 | 50 | 10 | 5 | 13 |
| 028 | 28 | 33 | 42 | 38 | 43,3 | 29 | 9 | 2 | 3,5 | 3 | 37 | 43 | 50 | 10 | 5 | 11 |
| (029) | 29 | 34 | 44 | 38 | 43,3 | 30 | 9 | 2 | 3,5 | 3 | - | - | - | - | - | - |
| 030 | 30 | 36 | 44 | 38 | 43,3 | 30 | 9 | 2 | 3,5 | 3 | 39 | 45 | 50 | 10 | 5 | 10 |
| 032 | 32 | 38 | 45,5 | 38 | 43,3 | 30 | 9 | 2 | 3,5 | 3 | 42 | 48 | 55 | 10 | 5 | 15 |
| 033 | 33 | 39 | 46,5 | 45 | 53,5 | 39 | 11,5 | 2 | 5,5 | 3 | 42 | 48 | 55 | 10 | 5 | 6 |
| 035 | 35 | 41 | 49 | 45 | 53,5 | 39 | 11,5 | 2 | 5,5 | 3 | 44 | 50 | 55 | 10 | 5 | 6 |
| 038 | 38 | 44 | 56 | 52 | 60,5 | 39 | 11,5 | 2 | 5,5 | 3 | 49 | 56 | 55 | 13 | 6 | 3 |
| 040 | 40 | 46 | 58 | 52 | 60,5 | 39 | 11,5 | 2 | 5,5 | 3 | 51 | 58 | 55 | 13 | 6 | 3 |

(..) nicht nach DIN EN 12756

(..) not according to DIN EN 12756

Maße in mm, Maße für andere Wellendurchmesser auf Anfrage

Dimensions in mm, dimensions for other sizes on request

Als Gegenring sind weitere Ausführungen möglich. Auf Anfrage wird ein individueller Dichtungsentwurf erstellt.

As a counter face other designs are available. On request an individual proposal will be created.

Gleitringdichtung Typ M3

Mechanical seal type M3

Robuste Gleitringdichtung für Wasser, Abwasser und Chemiepumpen

Robust mechanical seal for water, waste water and chemical pumps

Konstruktionsmerkmale

- Nicht entlastet
- drehrichtungsabhängig
- preiswerte Ausführung
- modularer Aufbau ermöglicht leichte Anpassung

Design Features

- unbalanced
- single direction
- design of good value
- modular design allows easy configuration

Einsatzgrenzen

Druck: bis 10 bar außenbeaufschlagt
 Temperatur: -20° bis +180°C
 Gleitgeschwindigkeit: bis 10 m/s

Operating Limits

Pressure: up to 10 bar (145 psi) external pressure
 Temperature: -20° to +180°C (-4° to +356° F)
 Sliding speed: up to 10 m/s (2000 ft/min)

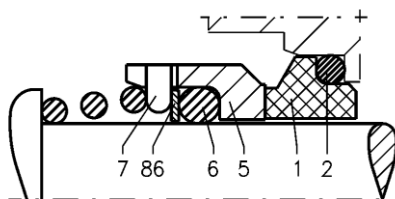
Werkstoffe

Gleitwerkstoffe: Kohle, Cr-Stahl, Siliziumkarbid,
 Keramik, Wolframkarbid
 O-Ringe: NBR, FKM, EPDM, FFKM, PTFE
 Sonstige Bauteile: CrNi-Stahl
 Weitere Werkstoffe auf Anfrage

Materials

Seal face: Carbon graphite, Cr-Steel, Silicon Carbide,
 Ceramic, Tungsten Carbide
 O-Rings: NBR, FKM, EPDM, FFKM, PTFE
 Other parts: CrNi-Steel
 Other materials upon request

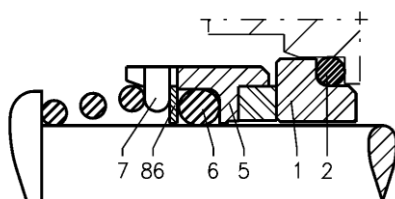
M31G13



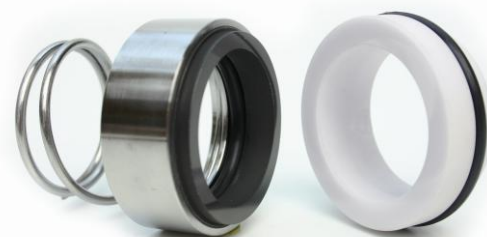
M31G13



M31A23



M31A23



Teile Benennung

| Teile Benennung | Position |
|----------------------|----------|
| Gegenring | 1 |
| O-Ring für Gegenring | 2 |
| Gleitring | 5 |
| O-Ring für Gleitring | 6 |
| Feder | 7 |
| Druckring | 86 |

Designation of parts

| Designation of parts | Position |
|--------------------------------|----------|
| Stationary seal ring | 1 |
| O-Ring of stationary seal ring | 2 |
| Rotary seal ring | 5 |
| O-Ring of rotary seal ring | 6 |
| Spring | 7 |
| Pressure plate | 86 |

Bestellbeispiel

Gleitringdichtung: M31G13-040-R11-B1EVGG

Feder: Wickelsinn rechts
 Gleitring: Kohle, kunstharzimpregniert
 Gegenring: Edelstahl
 O-Ringe: FKM
 Sonstige Bauteile: CrNi-Stahl

Ordering example

Mechanical seal: M31G13-040-R11-B1EVGG

Spring: Direction of winding right-hand
 Rotary seal ring: Carbon, resin impregnated
 Counter face: Stainless steel
 O-Rings: FKM
 Other parts: CrNi-Steel

Werkstoffschlüssel siehe separates Datenblatt

Material code see separate data sheet

Maßtabelle Typ M3

Dimension chart type M3

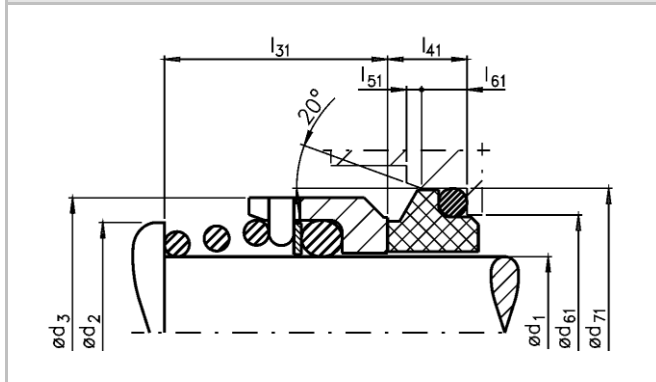
Einzelfederausführung
drehrichtungsabhängig

Single spring arrangement
Single direction

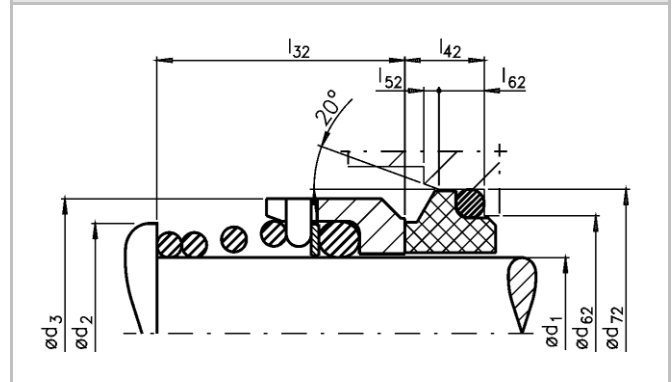
Einzelfederausführung
drehrichtungsabhängig

Single spring arrangement
Single direction

M31G13 ... R/L



M34A25 ... R/L



Standard Gleitflächenkombination: Cr-Stahl gegen Kohle
Standard seal face combination: Cr-steel vs. carbon

Standard Gleitflächenkombination: Cr-Stahl gegen Kohle
Standard seal face combination: Cr-steel vs. carbon

| Größe Size | d ₁ h6 | d ₂ min. | d ₃ | d ₆₁ H11 | d ₇₁ H8 | l ₃₁ ±0,5 | l ₄₁ | l ₅₁ | l ₆₁ | d ₆₂ H11 | d ₇₂ H8 | l ₃₂ | l ₄₂ | l ₅₂ | l ₆₂ |
|---------------|----------------------|------------------------|----------------|------------------------|-----------------------|-------------------------|-----------------|-----------------|-----------------|------------------------|-----------------------|-----------------|-----------------|-----------------|-----------------|
| 010 | 10 | 13 | 19 | 15,5 | 19,2 | 15,5 | 7,1 | 1,2 | 3,8 | 14 | 18,1 | 15 | 5,5 | 1,2 | 2,8 |
| 012 | 12 | 16 | 21 | 17,5 | 21,6 | 16 | 7,6 | 1,2 | 3,8 | 16,5 | 20,6 | 18 | 5,5 | 1,2 | 2,8 |
| 014 | 14 | 18 | 23 | 20,5 | 24,6 | 16,5 | 7,6 | 1,2 | 3,8 | 19 | 23,1 | 22 | 6 | 1,2 | 2,8 |
| 016 | 16 | 21 | 26 | 22 | 28 | 18 | 9 | 1,5 | 5 | 21 | 26,9 | 23 | 7 | 1,3 | 3,7 |
| 018 | 18 | 23 | 29 | 24 | 30 | 19,5 | 10 | 1,5 | 5 | 25 | 30,9 | 24 | 8 | 1,3 | 3,7 |
| 020 | 20 | 26 | 31 | 29,5 | 35 | 22 | 9,5 | 1,5 | 5 | 25 | 30,9 | 25 | 8 | 1,3 | 3,7 |
| 022 | 22 | 28 | 33 | 29,5 | 35 | 21,5 | 9,5 | 1,5 | 5 | 30 | 35,4 | 25 | 8 | 1,8 | 3,7 |
| 024 | 24 | 30 | 35 | 32 | 38 | 23,5 | 9,5 | 1,5 | 5 | 30 | 35,4 | 27 | 8 | 1,8 | 3,7 |
| 025 | 25 | 31 | 36 | 32 | 38 | 26,5 | 9,5 | 1,5 | 5 | 33 | 38,2 | 27 | 8,5 | 1,8 | 3,7 |
| 028 | 28 | 35 | 40 | 36 | 42 | 26,5 | 11 | 1,5 | 5 | 38 | 43,3 | 29 | 9 | 1,8 | 3,7 |
| 030 | 30 | 37 | 43 | 39,2 | 45 | 26,5 | 11 | 1,5 | 5 | 38 | 43,3 | 30 | 9 | 1,8 | 3,7 |
| 032 | 32 | 39 | 46 | 42,2 | 48 | 28,5 | 11 | 1,5 | 5 | 38 | 43,3 | 30 | 9 | 1,8 | 3,7 |
| 033 | 33 | 40 | 47 | - | - | - | - | - | - | 45 | 53,5 | 39 | 11,5 | 2,1 | 5,4 |
| 035 | 35 | 43 | 49 | 46,2 | 52 | 28,5 | 11,5 | 1,5 | 5 | 45 | 53,5 | 39 | 11,5 | 2,1 | 5,4 |
| 038 | 38 | 45 | 53 | 49,2 | 55 | 33,5 | 11,5 | 1,5 | 5 | 52 | 60,5 | 39 | 11,5 | 2,1 | 5,4 |
| 040 | 40 | 49 | 56 | 52,2 | 58 | 36 | 11,5 | 1,5 | 5 | 52 | 60,5 | 39 | 11,5 | 2,1 | 5,4 |
| 043 | 43 | 52 | 59 | - | - | - | - | - | - | 52 | 60,5 | 39 | 11,5 | 2,1 | 5,4 |
| 045 | 45 | 55 | 61 | 55,3 | 64 | 39,5 | 14,3 | 2 | 6 | 57 | 65,5 | 41 | 11,5 | 2,1 | 5,4 |
| 048 | 48 | 58 | 64 | 59,7 | 68,4 | 46 | 14,3 | 2 | 6 | 57 | 65,5 | 41 | 11,5 | 2,1 | 5,4 |
| 050 | 50 | 61 | 66 | 60,8 | 69,3 | 45 | 14,3 | 2 | 6 | 64 | 72,5 | 45 | 11,5 | 2,1 | 5,4 |
| 055 | 55 | 66 | 71 | 66,5 | 75,4 | 49 | 15,3 | 2 | 6 | 64 | 72,5 | 47 | 11,5 | 2,1 | 5,4 |
| 058 | 58 | 69 | 76 | 69,5 | 78,4 | 55 | 15,3 | 2 | 6 | - | - | - | - | - | - |
| 060 | 60 | 71 | 78 | 71,5 | 80,4 | 55 | 15,3 | 2 | 6 | 72 | 79,3 | 49 | 11,5 | 2,1 | 5,4 |
| 065 | 65 | 77 | 84 | 76,5 | 85,4 | 55 | 15,3 | 2 | 6 | 77 | 84,5 | 51 | 11,5 | 2,1 | 5,4 |
| 068 | 68 | 80 | 88 | 82,7 | 91,5 | 55 | 16 | 2 | 6 | - | - | - | - | - | - |
| 070 | 70 | 83 | 90 | 83 | 92 | 57 | 15,3 | 2 | 6 | 82 | 89,5 | 51 | 11,5 | 2,1 | 5,4 |
| 075 | 75 | 88 | 98 | 90,2 | 99 | 62 | 15,3 | 2 | 6 | 87 | 94,5 | 57 | 11,5 | 2,1 | 5,4 |
| 080 | 80 | 93 | 100 | 95,2 | 104 | 61,8 | 16,3 | 2 | 6 | 92 | 99,5 | 59 | 11,5 | 2,1 | 5,4 |

Maße in mm, Maße für andere Wellendurchmesser auf Anfrage

Dimensions in mm, dimensions for other sizes on request

Als Gegenring sind weitere Ausführungen möglich. Auf Anfrage wird ein individueller Dichtungsentwurf erstellt.

As a counter face other designs are available. On request an individual proposal will be created.

Maßstabelle Typ M3

Dimension chart type M3

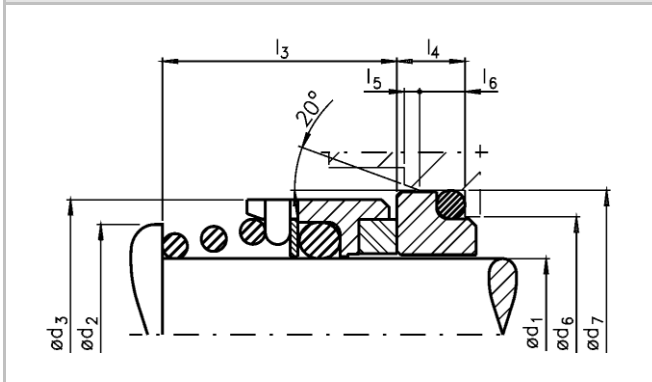
Einzelfederausführung
drehrichtungsabhängig

Single spring arrangement
Single direction

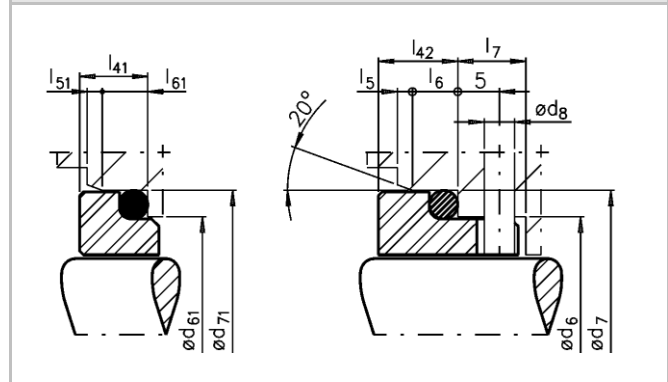
Einzelfederausführung
drehrichtungsabhängig

Single spring arrangement
Single direction

M31A23 ... R/L



M31A24 ... R/L



| Größe Size | d ₁ h6 | d ₂ min. | d ₃ | d ₆ H11 | d ₆₁ H11 | d ₇ H8 | d ₇₁ H8 | d ₈ | l ₃ ±0,5 | l ₄ | l ₄₁ | l ₄₂ | l ₅ | l ₅₁ | l ₆ | l ₆₁ | l ₇ |
|---------------|----------------------|------------------------|----------------|-----------------------|------------------------|----------------------|-----------------------|----------------|------------------------|----------------|-----------------|-----------------|----------------|-----------------|----------------|-----------------|----------------|
| 010 | 10 | 13 | 19 | 17 | 15,5 | 21 | 19,2 | 3 | 15,5 | 6,6 | 6,6 | 10 | 1,5 | 1,2 | 4 | 3,8 | 8,5 |
| 012 | 12 | 16 | 21 | 19 | 17,5 | 23 | 21,6 | 3 | 16 | 6,6 | 5,6 | 10 | 1,5 | 1,2 | 4 | 3,8 | 8,5 |
| 014 | 14 | 18 | 23 | 21 | 20,5 | 25 | 24,6 | 3 | 16,5 | 6,6 | 5,6 | 10 | 1,5 | 1,2 | 4 | 3,8 | 8,5 |
| 016 | 16 | 21 | 26 | 23 | 22 | 27 | 28 | 3 | 18 | 6,6 | 7,5 | 10 | 1,5 | 1,5 | 4 | 5 | 8,5 |
| 018 | 18 | 23 | 29 | 27 | 24 | 33 | 30 | 3 | 19,5 | 7,5 | 8 | 11,5 | 2 | 1,5 | 5 | 5 | 9 |
| 020 | 20 | 26 | 31 | 29 | 29,5 | 35 | 35 | 3 | 22 | 7,5 | 7,5 | 11,5 | 2 | 1,5 | 5 | 5 | 9 |
| 022 | 22 | 28 | 33 | 31 | 29,5 | 37 | 35 | 3 | 21,5 | 7,5 | 7,5 | 11,5 | 2 | 1,5 | 5 | 5 | 9 |
| 024 | 24 | 30 | 35 | 33 | 32 | 39 | 38 | 3 | 23,5 | 7,5 | 7,5 | 11,5 | 2 | 1,5 | 5 | 5 | 9 |
| 025 | 25 | 31 | 36 | 34 | 32 | 40 | 38 | 3 | 26,5 | 7,5 | 7,5 | 11,5 | 2 | 1,5 | 5 | 5 | 9 |
| 028 | 28 | 35 | 40 | 37 | 36 | 43 | 42 | 3 | 26,5 | 7,5 | 9 | 11,5 | 2 | 1,5 | 5 | 5 | 9 |
| 030 | 30 | 37 | 43 | 39 | 39,2 | 45 | 45 | 3 | 26,5 | 7,5 | 10,5 | 11,5 | 2 | 1,5 | 5 | 5 | 9 |
| 032 | 32 | 39 | 46 | 42 | 42,2 | 48 | 48 | 3 | 28,5 | 7,5 | 10,5 | 11,5 | 2 | 1,5 | 5 | 5 | 9 |
| 035 | 35 | 43 | 49 | 44 | 46,2 | 50 | 52 | 3 | 28,5 | 7,5 | 11 | 11,5 | 2 | 1,5 | 5 | 5 | 9 |
| 038 | 38 | 45 | 53 | 49 | 49,2 | 56 | 55 | 4 | 33,5 | 9 | 10,3 | 14 | 2 | 1,5 | 6 | 5 | 9 |
| 040 | 40 | 49 | 56 | 51 | 52,2 | 58 | 58 | 4 | 36 | 9 | 10,8 | 14 | 2 | 1,5 | 6 | 5 | 9 |
| 043 | 43 | 52 | 59 | 54 | - | 61 | - | 4 | 38,5 | 9 | - | 14 | 2 | - | 6 | - | 9 |
| 045 | 45 | 55 | 61 | 56 | 55,3 | 63 | 64 | 4 | 39,5 | 9 | 11,6 | 14 | 2 | 2 | 6 | 6 | 9 |
| 048 | 48 | 58 | 64 | 59 | 59,7 | 66 | 68,4 | 4 | 46 | 9 | 11,6 | 14 | 2 | 2 | 6 | 6 | 9 |
| 050 | 50 | 61 | 66 | 62 | 60,8 | 70 | 69,3 | 4 | 45 | 9,5 | 11,6 | 15 | 2,5 | 2 | 6 | 6 | 9 |
| 055 | 55 | 66 | 71 | 67 | 66,5 | 75 | 75,4 | 4 | 49 | 11 | 13,3 | 15 | 2,5 | 2 | 6 | 6 | 9 |
| 058 | 58 | 69 | 76 | 70 | 69,5 | 78 | 78,4 | 4 | 55 | 11 | 13,3 | 15 | 2,5 | 2 | 6 | 6 | 9 |
| 060 | 60 | 71 | 78 | 72 | 71,5 | 80 | 80,4 | 4 | 55 | 11 | 13,3 | 15 | 2,5 | 2 | 6 | 6 | 9 |
| 065 | 65 | 77 | 84 | 77 | 76,5 | 85 | 85,4 | 4 | 55 | 11 | 13 | 15 | 2,5 | 2 | 6 | 6 | 9 |
| 068 | 68 | 80 | 88 | 81 | 82,7 | 90 | 91,5 | 4 | 55 | 11,3 | 13,7 | 18 | 2,5 | 2 | 7 | 6 | 9 |
| 070 | 70 | 83 | 90 | 83 | 83 | 92 | 92 | 4 | 57 | 11,3 | 13 | 18 | 2,5 | 2 | 7 | 6 | 9 |
| 075 | 75 | 88 | 98 | 88 | 92,2 | 97 | 99 | 4 | 62 | 11,3 | 14 | 18 | 2,5 | 2 | 7 | 6 | 9 |
| 080 | 80 | 93 | 100 | 95 | 95,2 | 105 | 104 | 4 | 61,8 | 12 | 15 | 18,2 | 3 | 2 | 7 | 6 | 9 |

Maße in mm, Maße für andere Wellendurchmesser auf Anfrage

Dimensions in mm, dimensions for other sizes on request

Als Gegenring sind weitere Ausführungen möglich. Auf Anfrage wird ein individueller Dichtungsentwurf erstellt.

As a counter face other designs are available. On request an individual proposal will be created.

Gleitringdichtungen

Ausführung nach DIN EN 12756
Ausführung nach API 610, 682
zur Abdichtung feststoffbelasteter Medien
für schnelllaufende Maschinen
für extreme Bedingungen
Patronenausführungen
kundenspezifische Konstruktionen

Sperrflüssigkeitssysteme

Auslegung und Lieferung von
Systemen zum Betrieb von:

- Einzeldichtungen
- Tandemdichtungen
- Doppeldichtungen
- nach API 682

Drehdurchführungen

Druckluft, Gase, Kühlwasser, Heißwasser,
Wasserdampf, Hydraulik, Vakuum, sonstige Medien
Kundenspezifische Ausführungen

Kupplungen

Drehsteife Ganzstahllamellenkupplungen,
Ausführung nach API 610 und 671

Hydraulikdichtungen

O-Ringe, Quad-Ring®, Stützringe

Dichtungen für die Lebensmittel-, Pharma-, und Chemieindustrie

Milchrohrdichtungen, Aseptikdichtungen, PTFE-Dichtungen, O-Ringe,
Rotations- und Lineardichtungen, Gleitlager und Führungen

Spezial-Elastomere

Perfluor-Elastomere (FFKM)
Isolast®, Kalrez®, Simriz®, Parafluor®, Chemraz®

Fluid-Dichtungssysteme

Hydraulikdichtungen, Kolben- und Stangendichtungen, Glydringe,
Stepseals, Nutringe, Manschetten, Abstreifer, Führungsringe,
Kompaktdichtungen, Pneumatik-Komplettkolben

Statische Dichtungen

Wills Rings®, U-Seal, Air Seal (aufblasbare Dichtungen),
Flachdichtungen, Kantseal, Flanschdichtungen

Rotations-Dichtungen

Roto-Glydringe, Wellendichtungen, Packungen,
Varilip®, V-Seal®, Laufwerkdichtungen

Führungsbahnen und Buchsen

Führungsringe, Lagerbuchsen, Gleitlager, Gleitplatten, Gleitbahnen,
Turcite-B®, Slydway®, Luytex®, Gewebeverbundstoffe

Spezial-Dichtungen

Verschlusskappen, Elastomerkugeln,
Dreh-, Fräs-, Stanz- und Formteile nach Zeichnung
Schnüre, Stangen, Platten (Halbzeuge)



Mechanical seals

design according to DIN EN 12756
design according API 610, 682
to seal liquids containing solids and abrasives
for high speed capability
for extreme conditions
cartridge arrangements
customer specific designs

Sealant fluid systems

selection and delivery
of systems to operate:
single seals •
tandem seals •
double seals •
according API 682 •

Rotary joints

pressed air, gas, cooling water, hot water
steam, hydraulic, vacuum, other media
customer specific designs

Couplings

torsionally rigid all steel couplings,
design according to API 610 and 671

Hydraulic seals

O-Rings, Quad-Ring®, backup rings

Seals for foot, pharmacy and chemical industries

Gasket ring for foot industry fittings, aseptic seals, PTFE seals,
O-Rings, rotation and linear seals, slide bearing and guides

Special Elastomers

Perfluor-Elastomers (FFKM)
Isolast®, Kalrez®, Simriz®, Parafluor®, Chemraz®

Fluid seal systems

Hydraulic seals, piston and rod seals, Glydrings, Stepseals,
lip seals, collars, scrapers, guide rings, Compact seals,
Pneumatic complete piston

Static seals

Wills Rings®, U-Seal, Air Seal (blow up seals),
flat seals, Kantseal, flange seals

Rotational seals

Roto-Glyd rings, shaft sealing rings, packages,
Varilip®, V-Seal®, heavy duty seals

Slide ways and bushes

guide rings, bearing bushes, sliding bearings, sliding plates, slide
ways, Turcite-B®, Slydway®, Luytex®, webbing compound

Special seals

plugs, elastomer balls,
turned, milled, die punched and moulded parts according drawing
cords, rods, plates (semi-manufactured products)

Die mit ® gekennzeichneten Produkte sind eingetragene Warenzeichen verschiedener Hersteller.

Products marked with ® are registered trademarks of several manufacturer.



DIE DICHTUNG.