
Gleitringdichtungen
Systeme
Drehdurchführungen
Kupplungen
Hydraulikdichtungen

Mechanical seals
Systems
Rotary joints
Couplings
Hydraulic seals



Metallfaltenbalg-Gleitringdichtung Typ M

Metal-Bellow-Mechanical-Seal type M

Einsatzgebiete

- hochviskose Produkte
- Gefahr von Ablagerungen auf der Welle
- extreme Temperaturen (Typ MT)

Konstruktionsmerkmale

- entlastet
- drehrichtungsunabhängig
- kein dynamischer O-Ring
- wenige Bauteile, einfache Montage
- Einbauraum nach DIN EN 12756
- Drehmomentübertragung erfolgt nicht über den Balg (Typ MT)

Einsatzgrenzen

Druck: bis 25 bar außenbeaufschlagt
 Temperatur: -50° bis +400°C
 Gleitgeschw.: bis 20 m/s Balg rotierend
 bis 50 m/s Balg stehend

Werkstoffe

Balg: AM 350, Hastelloy C
 Gleitring: Kohle, Siliziumkarbid, Wolframkarbid
 Gegenring: Siliziumkarbid, Wolframkarbid
 O-Ringe: NBR, FKM, EPDM, FFKM
 Profildichtring: Graphit
 Sonstige Bauteile: CrNiMo-Stahl
 Weitere Werkstoffe auf Anfrage

Applications

- high viscosity products
- high risk of deposits on shaft
- extreme temperature (type MT)

Design Features

- balanced
- independent direction of rotation
- no dynamically loaded O-ring
- few components, easy mounting
- mounting space according to DIN EN 12756
- Torque transmission is not transmitted via the bellow (type MT)

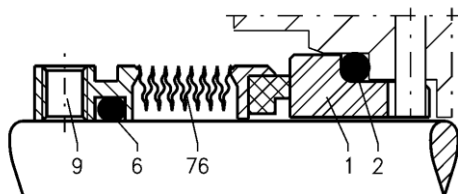
Operating Limits

Pressure: up to 25 bar (360 psi) external pressure
 Temperature: -50° to +400°C (-58° to + 752° F)
 Sliding speed: up to 20 m/s (4000 ft/min) bellow rotating
 up to 50 m/s (10000 ft/min) bellow stationary

Materials

Bellow: AM 350, Hastelloy C
 Rotary seal ring: Carbon graphite, Silicon and Tungsten Carbide
 Counter seal ring: Silicon Carbide, Tungsten Carbide
 O-Rings: NBR, FKM, EPDM, FFKM
 Profile seal ring: Graphite
 Other parts: CrNiMo-Steel
 Other materials upon request

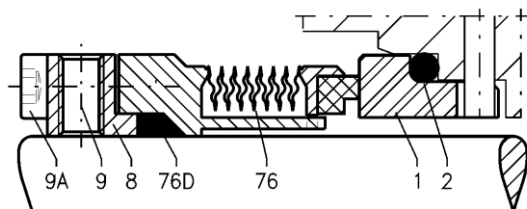
MUA21



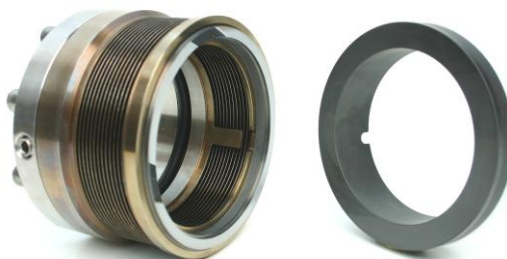
MUA21



MTA21



MTA21



Teile Benennung MUA21 + MTA21

Teile Benennung MUA21 + MTA21	Position
Gegenring	1
O-Ring für Gegenring	2
O-Ring für Metallfaltenbalg	6
Mitnehmer	8
Gewindestift	9
Zylinderschraube	9A
Metallfaltenbalg	76
Graphitpackung	76D

Designation of parts MUA21 + MTA21

Designation of parts MUA21 + MTA21	Position
Stationary seal ring	1
O-Ring of stationary seal ring	2
O-Ring for metal bellow	6
Carrier	8
Set screw	9
Screw	9A
Metal bellow	76
Graphite package	76D

Werkstoffschlüssel siehe separates Datenblatt

Material code see separate data sheet

Maßtabelle Typ M

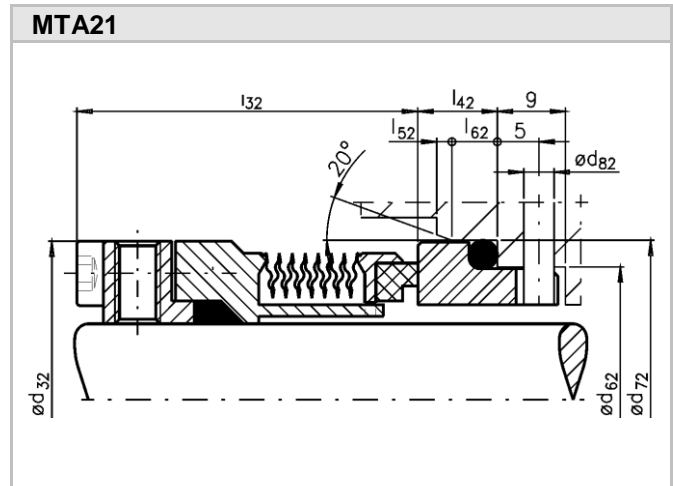
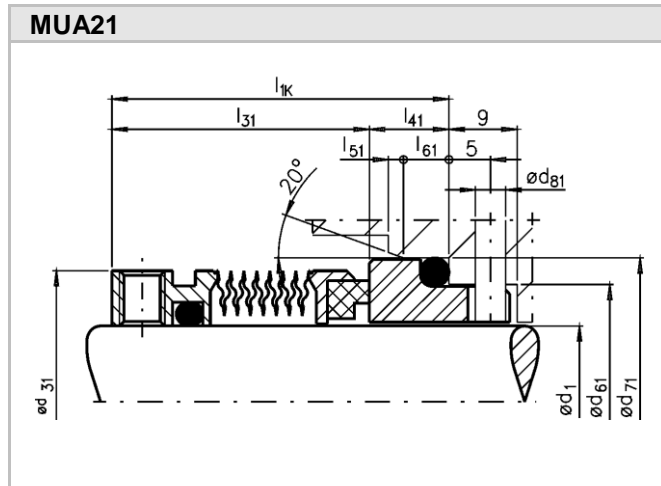
Dimension chart type M

Einzeldichtung
drehrichtungsunabhängig

Single seal
Dual direction

Einzeldichtung
drehrichtungsunabhängig

Single seal
Dual direction



d ₁ h6	d ₃₁	d ₃₂	d ₆₁ H11	d ₆₂	d ₇₁ H8	d ₇₂ H8	d ₈₁	d ₈₂	l _K ±0,5	l ₃₁	l ₃₂	l ₄₁	l ₄₂	l ₅₁	l ₅₂	l ₆₁	l ₆₂	M
20	34	42,8	29	34	35	40	3	3	37,5	27,5	35	10	10	2	2	5	5	M5
22	36,5	45	31	37	37	43	3	3	37,5	27,5	35	10	10	2	2	5	5	M5
24	38	46	33	37	39	43	3	3	40	30	37	10	10	2	2	5	5	M5
25	39,6	48	34	39	40	45	3	3	40	30	37	10	10	2	2	5	5	M5
28	42,8	49,5	37	42	43	48	3	3	42,5	32,5	40	10	10	2	2	5	5	M5
30	44,5	53,5	39	44	45	50	3	3	42,5	32,5	40	10	10	2	2	5	5	M5
32	46	53,5	42	49	48	56	3	4	42,5	32,5	40	10	11	2	2	5	6	M5
33	47	56,5	42	49	48	56	3	4	42,5	32,5	40	10	11	2	2	5	6	M5
35	49,2	56,5	44	51	50	58	3	4	42,5	32,5	40	10	11	2	2	5	6	M5
38	53	60	49	54	56	61	4	4	45	34	40	11	11	2	2	6	6	M6
40	55,5	63	51	56	58	63	4	4	45	34	41	11	11	2	2	6	6	M6
43	59	63	54	59	61	66	4	4	45	34	41	11	11	2	2	6	6	M6
45	59	66,5	56	62	63	70	4	4	45	34	41	11	13	2	2,5	6	6	M6
48	62	69	59	65	66	73	4	4	45	34	41	11	13	2	2,5	6	6	M6
50	65,5	73	62	67	70	75	4	4	47,5	34,5	42,5	13	13	2,5	2,5	6	6	M6
53	67	77	65	70	73	78	4	4	47,5	34,5	42,5	13	13	2,5	2,5	6	6	M6
55	71,5	77	67	72	75	80	4	4	47,5	34,5	42,5	13	13	2,5	2,5	6	6	M6
58	71,5	82	70	75	78	83	4	4	52,5	39,5	47	13	13	2,5	2,5	6	6	M6
60	75	85	72	77	80	85	4	4	52,5	39,5	47	13	13	2,5	2,5	6	6	M6
63	81	86	75	81	83	90	4	4	52,5	39,5	47	13	12,5	2,5	2,5	6	7	M6
65	84,1	93	77	83	85	92	4	4	52,5	39,5	47	13	15	2,5	2,5	6	7	M6
68	84,1	93	81	88	90	97	4	4	52,5	40	48	12,5	15	2,5	2,5	7	7	M6
70	84,2	101	83	88	92	97	4	4	60	45	53	15	15	2,5	2,5	7	7	M8
75	93	101	88	95	97	105	4	4	60	45	53	15	15,5	2,5	3	7	7	M8
80	98,5	106	95	100	105	110	4	4	60	44,5	53	15,5	15,5	3	3	7	7	M8
85	105	110	100	105	110	115	4	4	60	44,5	53	15,5	19,5	3	3	7	7	M8
90	109	116	105	110	115	120	4	4	65	44,5	53	19,5	19,5	3	3	7	7	M8
95	115	124	110	115	120	125	4	4	65	44,5	53	19,5	19,5	3	3	7	7	M8
100	118	124	115	120,5	125	129	4	5	65	44,5	53	19,5	14,5	3	3	7	9	M8

Maße in mm, Maße für andere Wellendurchmesser auf Anfrage

Dimensions in mm, dimensions for other sizes on request

Als Gegenring sind weitere Ausführungen möglich. Auf Anfrage wird ein individueller Dichtungsentwurf erstellt.

As a counter face other designs are available. On request an individual proposal will be created.

Gleitringdichtungen

Ausführung nach DIN EN 12756
 Ausführung nach API 610, 682
 zur Abdichtung feststoffbelasteter Medien
 für schnellaufende Maschinen
 für extreme Bedingungen
 Patronenausführungen
 kundenspezifische Konstruktionen

Sperrflüssigkeitssysteme

Auslegung und Lieferung von
 Systemen zum Betrieb von:

- Einzeldichtungen
- Tandemdichtungen
- Doppeldichtungen
- nach API 682

Drehdurchführungen

Druckluft, Gase, Kühlwasser, Heißwasser,
 Wasserdampf, Hydraulik, Vakuum, sonstige Medien
 Kundenspezifische Ausführungen

Kupplungen

Drehsteife Ganzstahllamellenkupplungen,
 Ausführung nach API 610 und 671

Hydraulikdichtungen

O-Ringe, Quad-Ring®, Stützringe

Dichtungen für die Lebensmittel-, Pharma-, und Chemieindustrie

Milchrohrdichtungen, Aseptikdichtungen, PTFE-Dichtungen, O-Ringe,
 Rotations- und Lineardichtungen, Gleitlager und Führungen

Spezial-Elastomere

Perfluor-Elastomere (FFKM)
 Isolast®, Kalrez®, Simriz®, Parafluor®, Chemraz®

Fluid-Dichtungssysteme

Hydraulikdichtungen, Kolben- und Stangendichtungen, Glydringe,
 Stepseals, Nutringe, Manschetten, Abstreifer, Führungsringe,
 Kompaktdichtungen, Pneumatik-Komplettkolben

Statische Dichtungen

Wills Rings®, U-Seal, Air Seal (aufblasbare Dichtungen),
 Flachdichtungen, Kantseal, Flanschdichtungen

Rotations-Dichtungen

Roto-Glydringe, Wellendichtungen, Packungen,
 Varilip®, V-Seal®, Laufwerkdichtungen

Führungsbahnen und Buchsen

Führungsringe, Lagerbuchsen, Gleitlager, Gleitplatten, Gleitbahnen,
 Turcite-B®, Slydway®, Luytex®, Gewebeverbundstoffe

Spezial-Dichtungen

Verschlusskappen, Elastomerkugeln,
 Dreh-, Fräs-, Stanz- und Formteile nach Zeichnung
 Schnüre, Stangen, Platten (Halbzeuge)



Mechanical seals

design according to DIN EN 12756
 design according API 610, 682
 to seal liquids containing solids and abrasives
 for high speed capability
 for extreme conditions
 cartridge arrangements
 customer specific designs

Sealant fluid systems

selection and delivery
 of systems to operate:
 single seals •
 tandem seals •
 double seals •
 according API 682 •

Rotary joints

pressed air, gas, cooling water, hot water
 steam, hydraulic, vacuum, other media
 customer specific designs

Couplings

torsionally rigid all steel couplings,
 design according to API 610 and 671

Hydraulic seals

O-Rings, Quad-Ring®, backup rings

Seals for foot, pharmacy and chemical industries

Gasket ring for foot industry fittings, aseptic seals, PTFE seals,
 O-Rings, rotation and linear seals, slide bearing and guides

Special Elastomers

Perfluor-Elastomers (FFKM)
 Isolast®, Kalrez®, Simriz®, Parafluor®, Chemraz®

Fluid seal systems

Hydraulic seals, piston and rod seals, Glydrings, Stepseals,
 lip seals, collars, scrapers, guide rings, Compact seals,
 Pneumatic complete piston

Static seals

Wills Rings®, U-Seal, Air Seal (blow up seals),
 flat seals, Kantseal, flange seals

Rotational seals

Roto-Glyd rings, shaft sealing rings, packages,
 Varilip®, V-Seal®, heavy duty seals

Slide ways and bushes

guide rings, bearing bushes, sliding bearings, sliding plates, slide
 ways, Turcite-B®, Slydway®, Luytex®, webbing compound

Special seals

plugs, elastomer balls,
 turned, milled, die punched and moulded parts according drawing
 cords, rods, plates (semi-manufactured products)

Die mit ® gekennzeichneten Produkte sind eingetragene Warenzeichen verschiedener Hersteller.

Products marked with ® are registered trademarks of several manufacturer.



DIE DICHTUNG.