
Gleitringdichtungen
Systeme
Drehdurchführungen
Kupplungen
Hydraulikdichtungen

Mechanical seals
Systems
Rotary joints
Couplings
Hydraulic seals



Gleitringdichtung Typ P

Gleitringdichtung zur Abdichtung für Medien mit hohem Feststoffanteil, hoher Viskosität oder die zum Verkleben neigen. Die Gleitringdichtung kann für Einsätze in Sterilprozessen durch Herstellung glatter Oberflächen und Vermeidung von Toträumen angepasst werden.

Konstruktionsmerkmale

- entlastet
- drehrichtungsunabhängig
- Federn außerhalb des Produkts
- leicht zu reinigen
- zusätzlicher Abstreifer schützt vor verkleben (Typ P1A21 / P3A21)
- einfache Montage durch vormontierte Einheit
- Einbauraum nach DIN EN 12756
- ausrücksicher (Typ PA21 / P2A21)

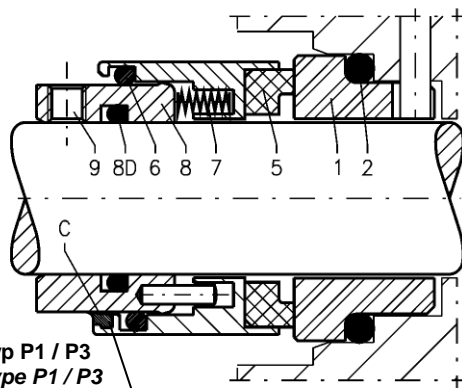
Einsatzgrenzen

Druck: bis 25 bar außenbeaufschlagt
 Temperatur: -50° bis +280°C
 Gleitgeschwindigkeit: bis 20 m/s

Werkstoffe

Standard Gleitflächenkombination: Kohle gegen Siliziumkarbid, Kohle gegen Wolframkarbid, Siliziumkarbid gegen Siliziumkarbid
 O-Ringe: NBR, FKM, EPDM, FFKM
 Sonstige Bauteile: CrNiMo-Stahl
 Weitere Werkstoffe auf Anfrage

PA21 / P1A21 / P2A21 / P3A21



Nur Typ P1 / P3
 Only type P1 / P3

Teile Benennung PA21 / P1A21 / P2A21 / P3A21	Position
Gegenring	1
O-Ring für Gegenring	2
Gleitring	5
O-Ring für Gleitring	6
Feder	7
Mitnehmer	8
O-Ring für Mitnehmer	8D
Gewindestift	9
Abstreifring (P1A21 / P3A21)	C

Bestellbeispiel

Gleitringdichtung: PA21-040-B1U8VGG
 Gleitring: Kohle, kunstharzimprägniert
 Gegenring: Siliziumkarbid, gesintert
 O-Ringe: FKM
 Sonstige Bauteile: CrNiMo-Stahl

Werkstoffschlüssel siehe separates Datenblatt

Mechanical seal type P

Mechanical seal for sealing of media with high amount of solid particles, high viscosity or when parts tend to stick together. The mechanical seal may be adapted for sterile applications by manufacturing smooth surfaces and avoiding of clearance volumes.

Design Features

- balanced
- independent direction of rotation
- spring outside of product
- easy to clean
- additional wiper prevents sticking together (Type P1A21 / P3A21)
- easy mounting by preassembled unit
- mounting space according to DIN EN 12756
- disengagement prevented (Type PA21 / P2A21)

Operating Limits

Pressure: up to 25 bar (365 psi) external pressure
 Temperature: -50° to +280°C (-58° to +535 ° F)
 Sliding speed: up to 20 m/s (4000 ft/min)

Materials

Standard seal face combination: Carbon vs. Silicon Carbide, Carbon vs. Tungsten Carbide, Silicon Carbide vs. Silicon Carbide
 O-Rings: NBR, FKM, EPDM, FFKM
 Other parts: CrNiMo-Steel
 Other materials upon request

PA21 / P1A21 / P2A21 / P3A21



Designation of parts PA21 / P1A21 / P2A21 / P3A21	Position
Stationary seal ring	1
O-Ring of stationary seal ring	2
Rotary counter face seal ring	5
O-Ring of rotary counter face seal ring	6
Spring	7
Carrier	8
O-Ring for carrier	8D
Set screw	9
Wiper (P1A21 / P3A21)	C

Ordering example

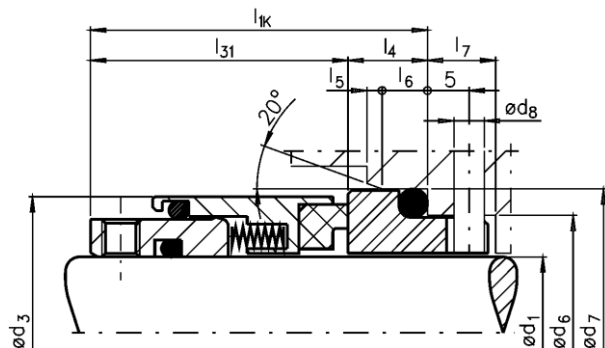
Mechanical seal: PA21-040-B1U8VGG
 Rotary seal ring: Carbon, resign impregnated
 Counter face: Silicon carbide, sintered
 O-Rings: FKM
 Other parts: CrNiMo-Steel

Material code see separate data sheet

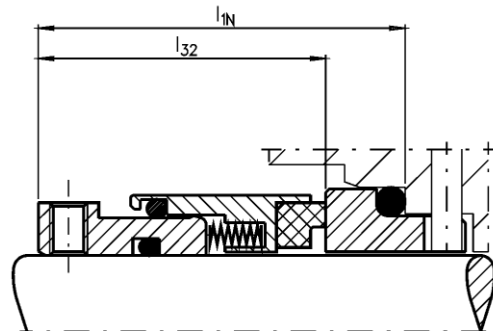
Maßtabelle Typ P

Dimension chart type P

PA21 / P1A21



P2A21 / P3A21



Größe Size	d ₁ h6	d ₃ max.	d ₆ H11	d ₇ H8	d ₈	l _{1k} ±0,5	l _{1N} ±0,5	l ₃₁	l ₃₂	l ₄	l ₅	l ₆	l ₇
016	16	26	23	27	3	35	40	26,5	31,5	8,5	1,5	4	8,5
018	18	32	27	33	3	37,5	45	27,5	35	10	2	5	9
020	20	34	29	35	3	37,5	45	27,5	35	10	2	5	9
022	22	36	31	37	3	37,5	45	27,5	35	10	2	5	9
024	24	38	33	39	3	40	50	30	40	10	2	5	9
025	25	39	34	40	3	40	50	30	40	10	2	5	9
028	28	42	37	43	3	42,5	50	32,5	40	10	2	5	9
030	30	44	39	45	3	42,5	50	32,5	40	10	2	5	9
032	32	46	42	48	3	42,5	55	32,5	45	10	2	5	9
033	33	47	42	48	3	42,5	55	32,5	45	10	2	5	9
035	35	49	44	50	3	42,5	55	32,5	45	10	2	5	9
038	38	54	49	56	4	45	55	34	44	11	2	6	9
040	40	56	51	58	4	45	55	34	44	11	2	6	9
043	43	59	54	61	4	45	60	34	49	11	2	6	9
045	45	61	56	63	4	45	60	34	49	11	2	6	9
048	48	64	59	66	4	45	60	34	49	11	2	6	9
050	50	66	62	70	4	47,5	60	34,5	47	13	2,5	6	9
053	53	69	65	73	4	47,5	70	34,5	57	13	2,5	6	9
055	55	71	67	75	4	47,5	70	34,5	57	13	2,5	6	9
058	58	78	70	78	4	52,5	70	39,5	57	13	2,5	6	9
060	60	80	72	80	4	52,5	70	39,5	57	13	2,5	6	9
063	63	83	75	83	4	52,5	70	39,5	57	13	2,5	6	9
065	65	85	77	85	4	52,5	80	39,5	67	13	2,5	6	9
068	68	88	81	90	4	52,5	80	37,5	65	15	2,5	7	9
070	70	90	83	92	4	60	80	45	65	15	2,5	7	9
075	75	99	88	97	4	60	80	45	65	15	2,5	7	9
080	80	104	95	105	4	60	90	44,5	74,5	15,5	3	7	9
085	85	109	100	110	4	60	90	44,5	74,5	15,5	3	7	9
090	90	114	105	115	4	65	90	49,5	74,5	15,5	3	7	9
095	95	119	110	120	4	65	90	49,5	74,5	15,5	3	7	9
100	100	124	115	125	4	65	90	49,5	74,5	15,5	3	7	9

Maße in mm, Maße für andere Wellendurchmesser auf Anfrage

Dimensions in mm, dimensions for other sizes on request

Als Gegenring sind weitere Ausführungen möglich. Auf Anfrage wird ein individueller Dichtungsentwurf erstellt.

As a counter face other designs are available. On request an individual proposal will be created.

Gleitringdichtungen

Ausführung nach DIN EN 12756
Ausführung nach API 610, 682
zur Abdichtung feststoffbelasteter Medien
für schnelllaufende Maschinen
für extreme Bedingungen
Patronenausführungen
kundenspezifische Konstruktionen

Sperrflüssigkeitssysteme

Auslegung und Lieferung von
Systemen zum Betrieb von:

- Einzeldichtungen
- Tandemdichtungen
- Doppeldichtungen
- nach API 682

Drehdurchführungen

Druckluft, Gase, Kühlwasser, Heißwasser,
Wasserdampf, Hydraulik, Vakuum, sonstige Medien
Kundenspezifische Ausführungen

Kupplungen

Drehsteife Ganzstahllamellenkupplungen,
Ausführung nach API 610 und 671

Hydraulikdichtungen

O-Ringe, Quad-Ring®, Stützringe

Dichtungen für die Lebensmittel-, Pharma-, und Chemieindustrie

Milchrohrdichtungen, Aseptikdichtungen, PTFE-Dichtungen, O-Ringe,
Rotations- und Lineardichtungen, Gleitlager und Führungen

Spezial-Elastomere

Perfluor-Elastomere (FFKM)
Isolast®, Kalrez®, Simriz®, Parafluor®, Chemraz®

Fluid-Dichtungssysteme

Hydraulikdichtungen, Kolben- und Stangendichtungen, Glydringe,
Stepseals, Nutringe, Manschetten, Abstreifer, Führungsringe,
Kompaktdichtungen, Pneumatik-Komplettkolben

Statische Dichtungen

Wills Rings®, U-Seal, Air Seal (aufblasbare Dichtungen),
Flachdichtungen, Kantseal, Flanschdichtungen

Rotations-Dichtungen

Roto-Glydringe, Wellendichtungen, Packungen,
Varilip®, V-Seal®, Laufwerkdichtungen

Führungsbahnen und Buchsen

Führungsringe, Lagerbuchsen, Gleitlager, Gleitplatten, Gleitbahnen,
Turcite-B®, Slydway®, Luytex®, Gewebeverbundstoffe

Spezial-Dichtungen

Verschlusskappen, Elastomerkugeln,
Dreh-, Fräs-, Stanz- und Formteile nach Zeichnung
Schnüre, Stangen, Platten (Halbzeuge)



Mechanical seals

design according to DIN EN 12756
design according API 610, 682
to seal liquids containing solids and abrasives
for high speed capability
for extreme conditions
cartridge arrangements
customer specific designs

Sealant fluid systems

selection and delivery
of systems to operate:
single seals •
tandem seals •
double seals •
according API 682 •

Rotary joints

pressed air, gas, cooling water, hot water
steam, hydraulic, vacuum, other media
customer specific designs

Couplings

torsionally rigid all steel couplings,
design according to API 610 and 671

Hydraulic seals

O-Rings, Quad-Ring®, backup rings

Seals for foot, pharmacy and chemical industries

Gasket ring for foot industry fittings, aseptic seals, PTFE seals,
O-Rings, rotation and linear seals, slide bearing and guides

Special Elastomers

Perfluor-Elastomers (FFKM)
Isolast®, Kalrez®, Simriz®, Parafluor®, Chemraz®

Fluid seal systems

Hydraulic seals, piston and rod seals, Glydrings, Stepseals,
lip seals, collars, scrapers, guide rings, Compact seals,
Pneumatic complete piston

Static seals

Wills Rings®, U-Seal, Air Seal (blow up seals),
flat seals, Kantseal, flange seals

Rotational seals

Roto-Glyd rings, shaft sealing rings, packages,
Varilip®, V-Seal®, heavy duty seals

Slide ways and bushes

guide rings, bearing bushes, sliding bearings, sliding plates, slide
ways, Turcite-B®, Slydway®, Luytex®, webbing compound

Special seals

plugs, elastomer balls,
turned, milled, die punched and moulded parts according drawing
cords, rods, plates (semi-manufactured products)

Die mit ® gekennzeichneten Produkte sind eingetragene Warenzeichen verschiedener Hersteller.

Products marked with ® are registered trademarks of several manufacturer.



DIE DICHTUNG.