

## Kompaktgleitringdichtung Typ MGU

**Kompaktgleitringdichtung mit sehr kurzer axialer Einbaulänge, besonders geeignet für:**  
**Pumpen, Getriebe, Rührwerke, Vakuuaggregate, Ventilatoren, Trockenöfen, Kompressoren, Separatoren u.a.m.**

### Konstruktionsmerkmale

- entlastet
- drehrichtungsunabhängig
- stehende Gleitringeinheit
- Federn außerhalb des Produkts
- einfache Montage durch vormontierte Einheit

### Einsatzgrenzen

Druck: bis 25 bar außenbeaufschlagt  
 Temperatur: -50° bis +250°C  
 Gleitgeschwindigkeit: bis 35 m/s

### Werkstoffe

Standard Gleit- flächenkombination: Kohle gegen CrNi-Stahl  
 O-Ringe: NBR, FKM, EPDM, FFKM  
 Sonstige Bauteile: CrNiMo-Stahl  
 Weitere Werkstoffe auf Anfrage

## Compact mechanical seal type MGU

**Compact mechanical seal with very short axial design, specially applicable for:**  
**Pumps, gearboxes, mixers, vacuum-equipments, ventilators, foundry stoves, compressors, separators a.o.**

### Design Features

- balanced
- independent direction of rotation
- stationary seal ring unit
- spring outside of product
- easy mounting by preassembled unit

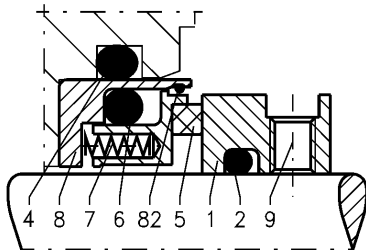
### Operating Limits

Pressure: up to 25 bar (362 psi) external pressure  
 Temperature: -50° to +250°C (-58° to +480° F)  
 Sliding speed: up to 35 m/s (7000 ft/min)

### Materials

Standard seal face combination: Carbon vs. CrNi-steel  
 O-Rings: NBR, FKM, EPDM, FFKM  
 Other parts: CrNiMo-Steel  
 Other materials upon request

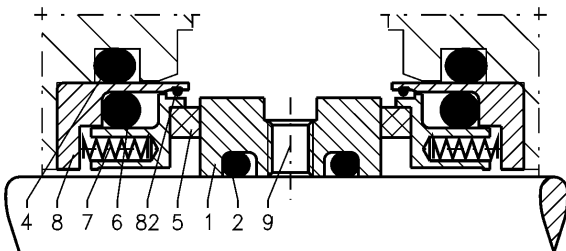
### MGU + MGB



### MGU + MGB



### MGU + MCG + MGU



### MGU + MCG + MGU



### Teile Benennung MGU

O-Ring für GLRD-Einheit (Kundenteil)	4
Gleitring	5
O-Ring für Gleitring	6
Feder	7
Gehäuse komplett	8
Sicherungsring	82

### Teile Benennung MGB und MCG

Gegenring	1
O-Ring für Gegenring	2
Gewindestift	9

Werkstoffschlüssel siehe separates Datenblatt

### Designation of parts MGU

O-Ring of mechanical seal unit (customer part)	4
Stationary seal ring	5
O-Ring of stationary seal ring	6
Spring	7
Housing complete	8
Unit assembly ring	82

### Designation of parts MGB and MCG

Rotary counter face seal ring	1
O-Ring of rotary counter face seal ring	2
Setscrew	9

Material code see separate data sheet

## Maßtabelle Typ MGU MGB MCG

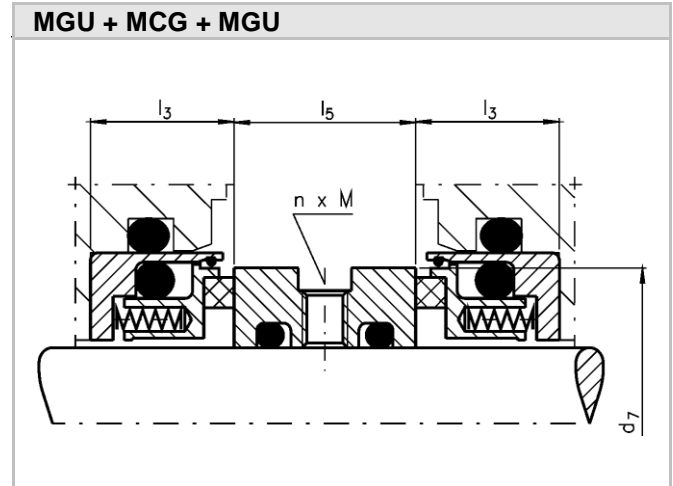
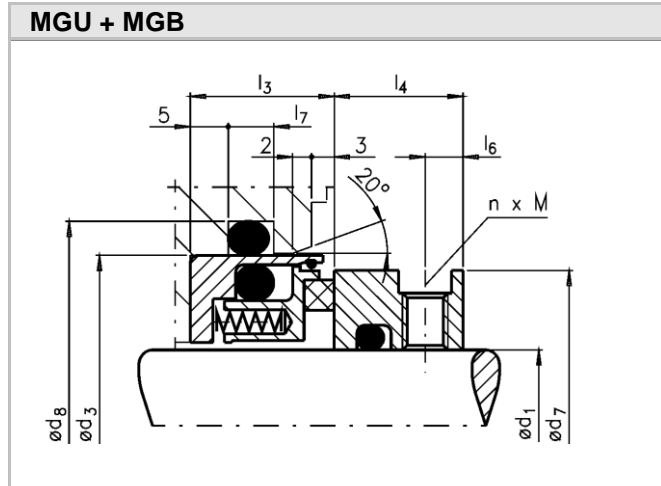
## Dimension chart type MGU MGB MCG

Einzelichtung

Single seal

Doppeldichtung

Double seal



Größe Size	MGU			MGB				MCG			Gehäuse	Casing
	d <sub>1</sub> h6	d <sub>3</sub> +0,15 +0,1	l <sub>3</sub> +0,5 -0,5	d <sub>7</sub>	l <sub>4</sub>	l <sub>6</sub>	n x M	d <sub>7</sub>	l <sub>5</sub>	n x M	d <sub>8</sub> +0,1	l <sub>7</sub> +0,2
020	20	40	16	38	14	5	3 x M6	38	25	3 x M6	45,8	4
022	22	42	16	40	14	5	3 x M6	40	25	3 x M6	47,8	4
025	25	45	16	43	14	5	3 x M6	43	25	3 x M6	50,8	4
026	26	50	19	48	14	5	3 x M6	48	25	3 x M6	59	6
028	28	53	19	51	14	5	3 x M6	51	25	3 x M6	62	6
030	30	55	19	53	14	5	3 x M6	53	25	3 x M6	64	6
035	35	60	19	58	14	5	3 x M6	58	25	3 x M6	69	6
040	40	65	19	63	17	5,5	3 x M6	63	27	3 x M6	74	6
045	45	70	19	68	17	5,5	3 x M6	68	27	3 x M6	79	6
050	50	75	19	73	17	5,5	3 x M6	73	27	3 x M6	84	6
055	55	80	21	78	17	5,5	3 x M6	78	27	3 x M6	89	6
060	60	85	21	83	17	5,5	3 x M6	83	27	3 x M6	94	6
065	65	90	21	88	17	5,5	3 x M6	88	27	3 x M6	99	6
070	70	95	21	93	17	5,5	6 x M6	93	27	6 x M6	104	6
075	75	100	21	98	17	5,5	6 x M6	98	27	6 x M6	109	6
080	80	105	21	103	17	5,5	6 x M6	103	27	6 x M6	114	6
085	85	110	21	108	17	5,5	6 x M6	108	27	6 x M6	119	6
090	90	115	21	113	17	5,5	6 x M6	113	27	6 x M6	124,5	7
100	100	125	21	123	17	5,5	6 x M6	123	27	6 x M6	134,5	7

Maße in mm, Maße für andere Wellendurchmesser auf Anfrage

Dimensions in mm, dimensions for other sizes on request

Als Gegenring sind weitere Ausführungen möglich. Auf Anfrage wird ein individueller Dichtungsentwurf erstellt.

As a counter face other designs are available. On request an individual proposal will be created.

### Bestellbeispiel

Gleitringeinheit: MGU-040-B1VGG  
Gegenringeinheit: MGB-040-FV

Gleitring: Kohle, kunstharzimpregniert  
Gegenring: CrNi-Stahl  
O-Ringe: FKM  
Sonstige Bauteile: CrNiMo-Stahl

Werkstoffschlüssel siehe separates Datenblatt

### Ordering example

Stationary unit: MGU-040-B1VGG  
Rotary unit: MGB-040-FV

Rotary seal ring: Carbon graphite, resin impregnated  
Counter face: CrNi-steel  
O-Rings: FKM  
Other parts: CrNiMo-Steel

Material code see separate data sheet